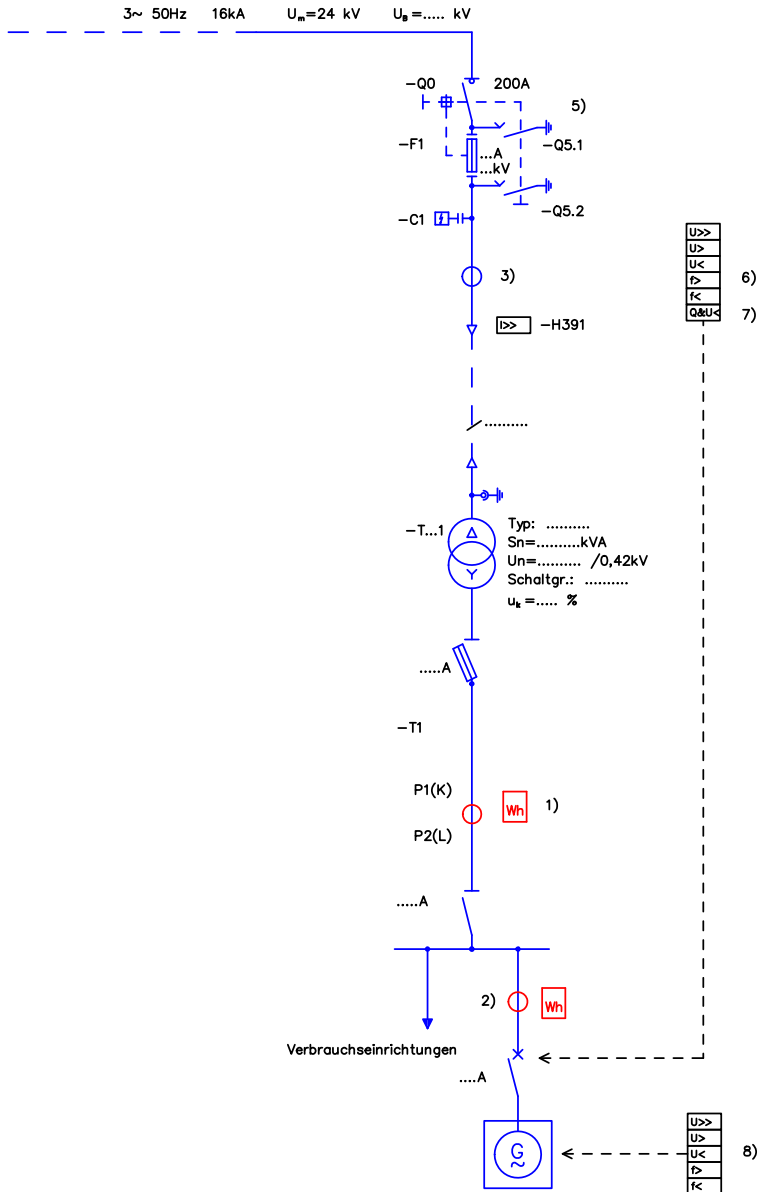


Weitergabe gemäß Verwirklichung dieser Unterlagen, Vervielfältigung und Weitergabe ist ohne schriftliche Genehmigung des Auftraggebers. Alle Rechte vorbehalten.

|               |          |         |      |       |
|---------------|----------|---------|------|-------|
| Fabrikat: ... | Typ: ... | 3~ 50Hz | 20kA | 24 kV |
| =...02        |          |         |      |       |
| Tr ....1      |          |         |      |       |

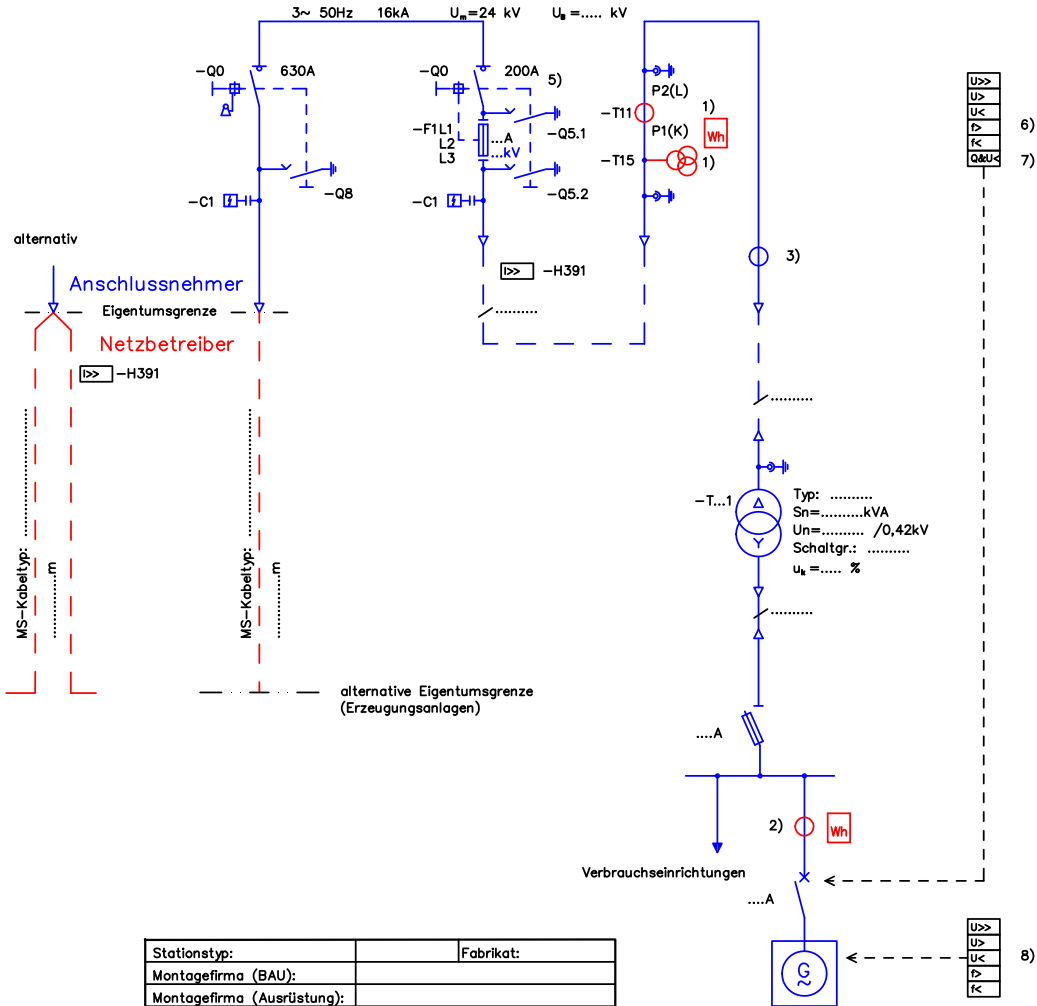


- 1) NS-Verrechnungsmessung
- 2) Erzeugungsmessung
- 3) Schutz- / Messwandler
- 5) bei ausgelagerten Transformatoren, angeschlossenen Unterstationen oder anschlussnehmereigenen Mittelspannungsnetzen ist ein Leistungsschalter mit UMZ-Schutz und Erdschlussrichtungserfassung erforderlich
- 6) übergeordneter Entkopplungsschutz
- 7) QU-Schutz ab einer Erzeugungsleistung > 1000 kVA erforderlich
- 8) untergeordneter Entkopplungsschutz an den Erzeugungseinheiten

|         |          |       |      |        |            |             |      |            |   |            |                       |
|---------|----------|-------|------|--------|------------|-------------|------|------------|---|------------|-----------------------|
|         |          |       |      | Datum  | 01.09.2018 | Ort: .....  |      | Proj.-Fa.: | Übersichtsschaltplan<br>NS.01                                   | =...00 /B1 |                       |
|         |          |       |      | Bearb. | Senft      | Bez.: ..... |      |            |   |            |                       |
|         |          |       |      | Gepr.  |            |             |      |            |   |            |                       |
| Zustand | Änderung | Datum | Name | Norm   | PRO:       | PLA:        | GRP: | CAE:       | Übergabestation, NS-Verrechnungsmessung, ein Trafo bis 1250 kVA |            | Blatt: 1-1<br>1 Blatt |

Weitergabe gemäß Veranlassung dieser Unterlagen, Verantwortung und Haftung für die Richtigkeit der Angaben ist ausschließlich dem Auftraggeber zu schulden. Alle Rechte vorbehalten.

|               |          |           |      |          |
|---------------|----------|-----------|------|----------|
| Fabrikat: ... | Typ: ... | 3~ 50Hz   | 20kA | 24 kV    |
| =.....01      |          | =.....02  |      | =.....03 |
| Übergabe      |          | Tr .....1 |      | Messung  |



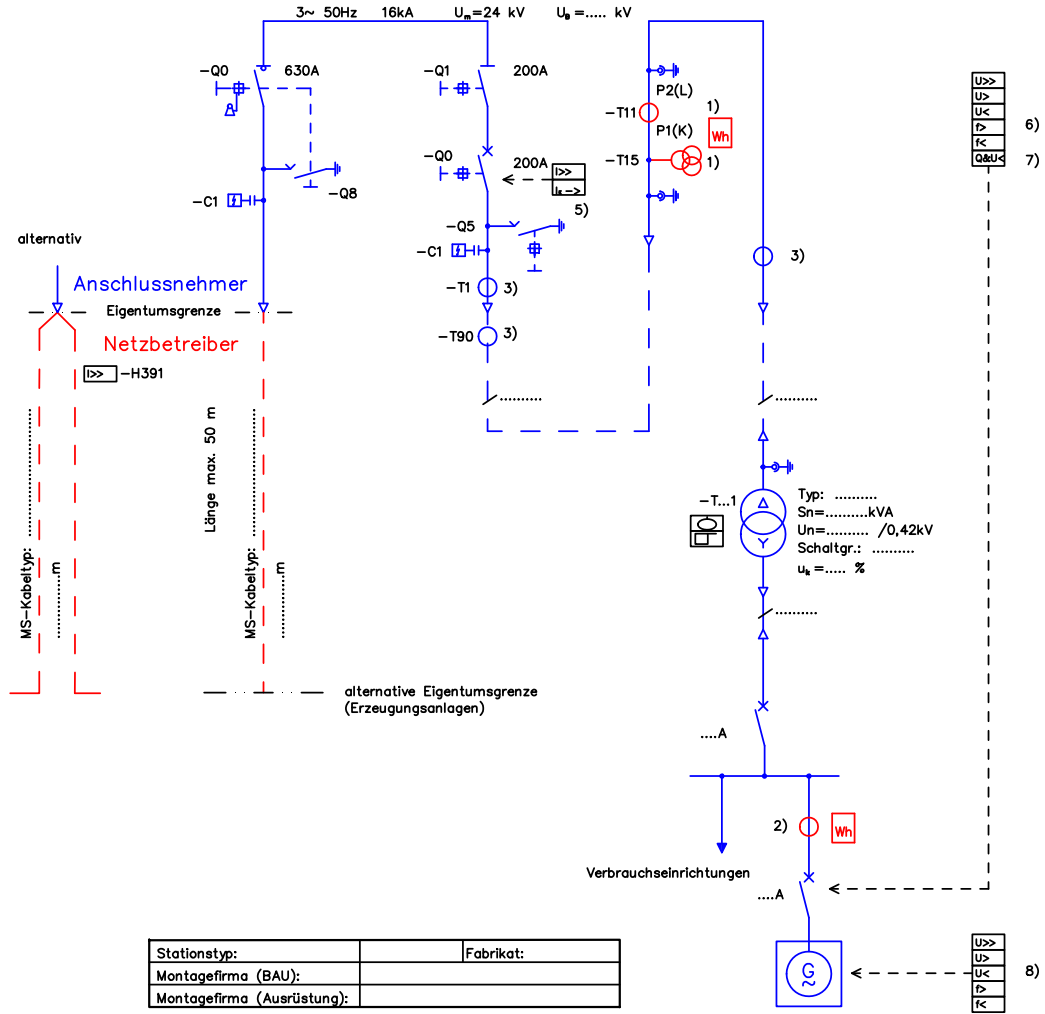
- 6)
- 7)

- 1) MS-Verrechnungsmessung (Ausführung des Spannungswandlers auch mit zusätzlicher Wicklung für Schutzzwecke möglich)
- 2) Erzeugungsmessung
- 3) Schutz- / Messwandler
- 5) bei ausgelagerten Transformatoren, angeschlossenen Unterstationen oder anschlussnehmereigenen Mittelspannungsnetzen ist ein Leistungsschalter mit UMZ-Schutz und Erdschlussrichtungserfassung erforderlich
- 6) übergeordneter Entkopplungsschutz
- 7) QU-Schutz ab einer Erzeugungsleistung > 1000 kVA erforderlich
- 8) untergeordneter Entkopplungsschutz an den Erzeugungseinheiten

|                            |  |           |  |
|----------------------------|--|-----------|--|
| Stationstyp:               |  | Fabrikat: |  |
| Montagefirma (BAU):        |  |           |  |
| Montagefirma (Ausrüstung): |  |           |  |

Weitergabe gemäß Verwirklichung dieser Unterlagen, Verantwortung und Mitteilung  
 der Verantwortlichen für die Ausführung der Arbeiten an den Schutzeinrichtungen. Alle Rechte vorbehalten.

|               |           |         |      |        |
|---------------|-----------|---------|------|--------|
| Fabrikat: ... | Typ: ...  | 3~ 50Hz | 20kA | 24 kV  |
| =...01        |           | =...02  |      | =...03 |
| Übergabe      | Tr .....1 | Messung |      |        |

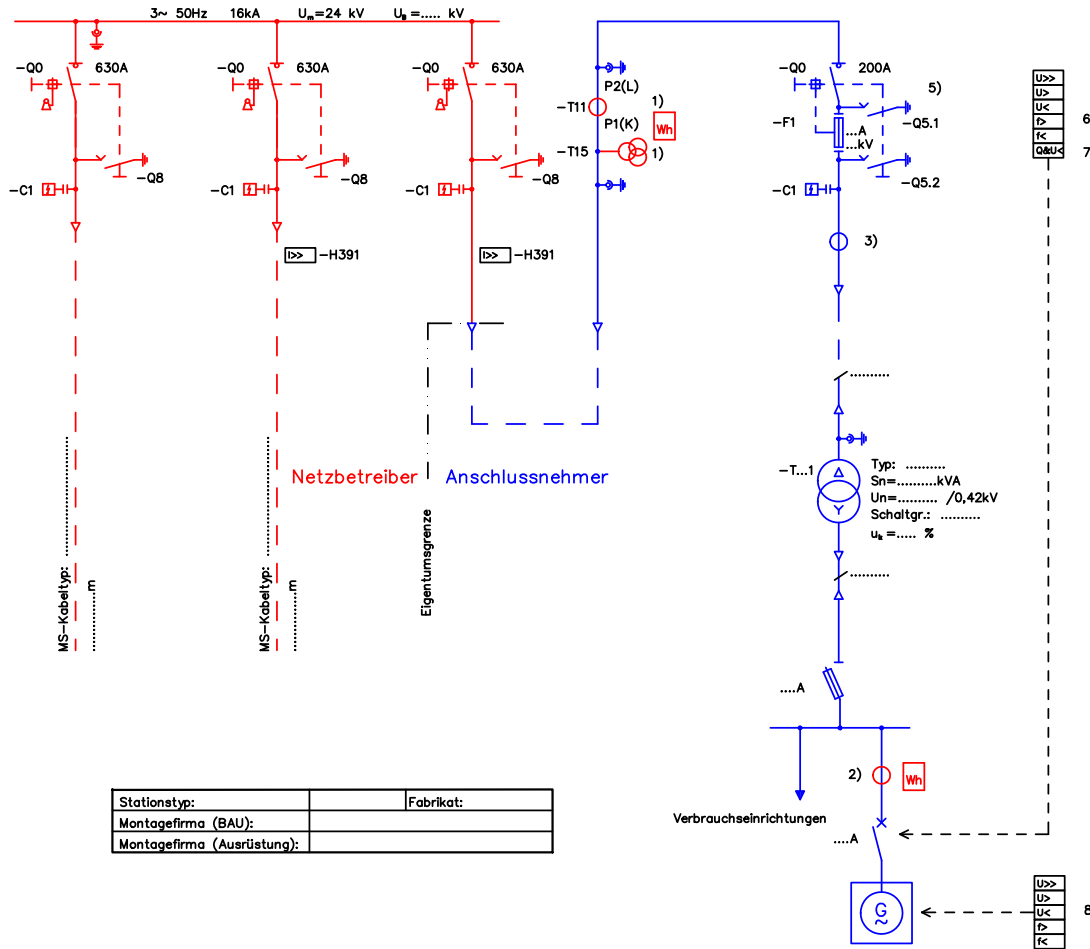


|                            |  |           |  |
|----------------------------|--|-----------|--|
| Stationstyp:               |  | Fabrikat: |  |
| Montagefirma (BAU):        |  |           |  |
| Montagefirma (Ausrüstung): |  |           |  |

- 1) MS-Verrechnungsmessung (Ausführung des Spannungswandlers auch mit zusätzlicher Wicklung für Schutzzwecke möglich)
- 2) Erzeugungsmessung
- 3) Schutz-/ Messwandler
- 5) bei ausgelagerten Transformatoren, angeschlossenen Unterstationen oder anschlussnehmereigenen Mittelspannungsnetzen ist ein Leistungsschalter mit UMZ-Schutz und Erdschlussrichtungserfassung erforderlich
- 6) übergeordneter Entkopplungsschutz
- 7) QU-Schutz ab einer Erzeugungsleistung > 1000 kVA erforderlich
- 8) untergeordneter Entkopplungsschutz an den Erzeugungseinheiten

Weitergabe ohne Vermittlung dieser Unterlage, Vervielfältigung und Weitergabe an Dritte ist untersagt. Die Verantwortung für die Richtigkeit der Angaben liegt bei den Verantwortlichen für die Erstellung der Unterlagen.

|               |          |          |         |           |
|---------------|----------|----------|---------|-----------|
| Fabrikat: ... | Typ: ... | 3~ 50Hz  | 20kA    | 24 kV     |
| =...01        | =...02   | =...03   | =...04  | =...05    |
| .....         | .....    | Übergabe | Messung | Tr .....1 |

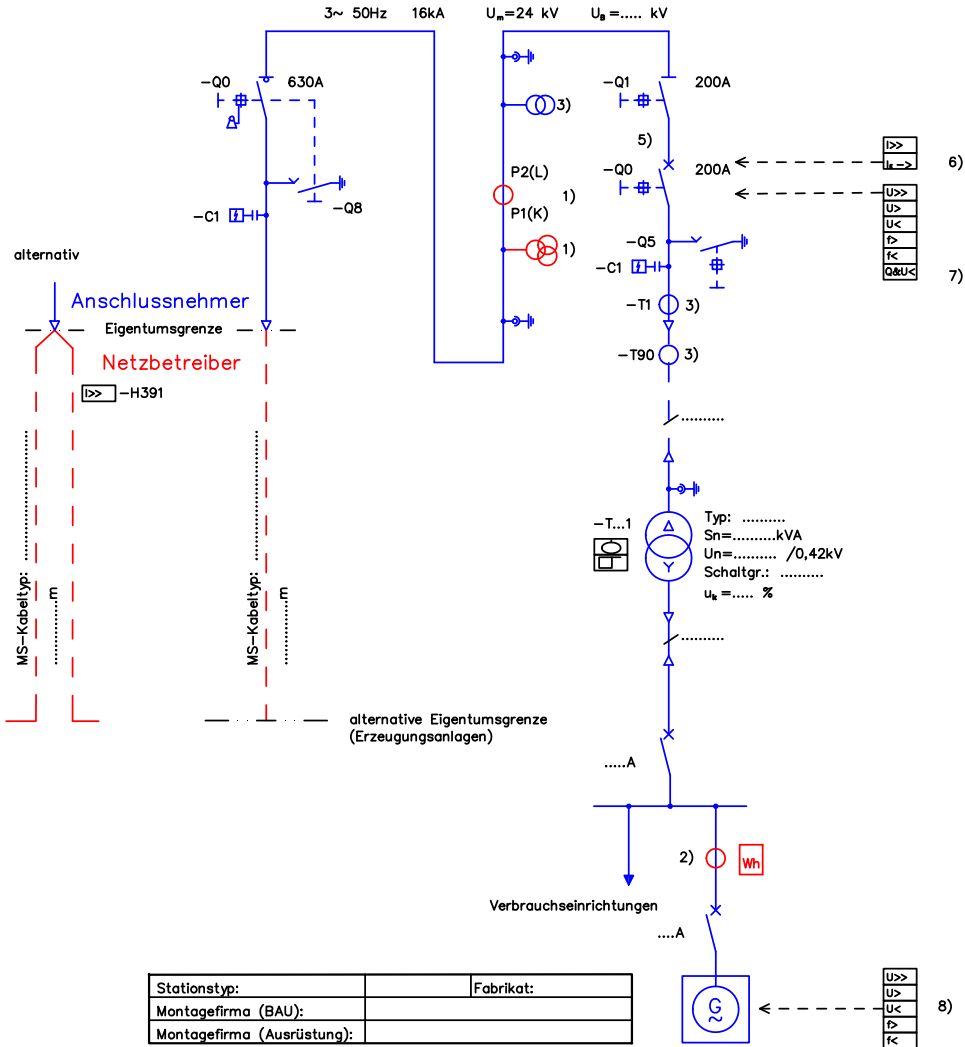


- 1) MS-Verrechnungsmessung (Ausführung des Spannungswandlers auch mit zusätzlicher Wicklung für Schutzzwecke möglich)
- 2) Erzeugungsmessung
- 3) Schutz-/ Messwandler
- 5) bei ausgelagerten Transformatoren, angeschlossenen Unterstationen oder anschlussnehmereigenen Mittelspannungsnetzen ist ein Leistungsschalter mit UMZ-Schutz und Erdschlussrichtungserfassung erforderlich
- 6) übergeordneter Entkopplungsschutz
- 7) QU-Schutz ab einer Erzeugungleistung > 1000 kVA erforderlich
- 8) untergeordneter Entkopplungsschutz an den Erzeugungseinheiten

|                            |           |
|----------------------------|-----------|
| Stationstyp:               | Fabrikat: |
| Montagefirma (BAU):        |           |
| Montagefirma (Ausrüstung): |           |



|               |          |          |      |       |
|---------------|----------|----------|------|-------|
| Fabrikat: ... | Typ: ... | 3~ 50Hz  | 20kA | 24 kV |
| =...01        | =...02   | =...03   |      |       |
| Übergabe      | Messung  | Tr ....1 |      |       |



Messwerterfassung für Datenfernübertragung und übergeordneten Entkopplungsschutz erfolgt mittelspannungsseitig

- 1) MS-Verrechnungsmessung (Ausführung des Spannungswandlers auch mit zusätzlicher Wicklung für Schutzzwecke möglich)
- 2) Erzeugungsmessung
- 3) Schutz-/ Messwandler
- 6) bei ausgelagerten Transformatoren, angeschlossenen Unterstationen oder anschlussnehmereigenen Mittelspannungsnetzen ist ein Leistungsschalter mit UMZ-Schutz und Erdschlussrichtungserfassung erforderlich
- 7) übergeordneter Entkopplungsschutz
- 8) untergeordneter Entkopplungsschutz an den Erzeugungseinheiten

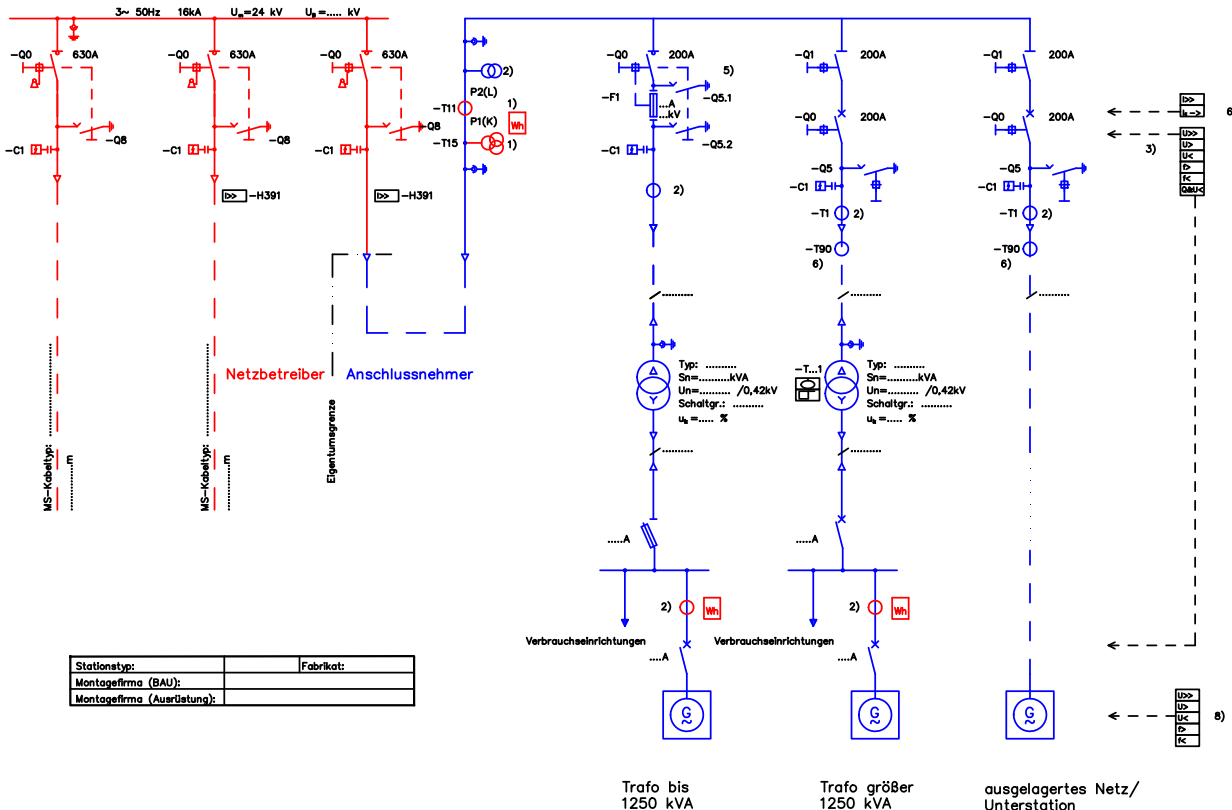
Weitergabe ohne Vermittlung dieser Unterlage, Vervielfältigung und Weitergabe ist untersagt. Die Verantwortung für die Richtigkeit der Angaben liegt bei den Verantwortlichen für die Erstellung der Unterlagen.

|                            |           |
|----------------------------|-----------|
| Stationstyp:               | Fabrikat: |
| Montagefirma (BAU):        |           |
| Montagefirma (Ausrüstung): |           |

|                   |          |                     |      |                      |   |  |   |
|-------------------|----------|---------------------|------|----------------------|---|--|---|
| Datum: 01.09.2018 |          | Ort: .....          |      | Proj.-Fa.: .....     |   | =...00 /B1   |   |
| Bearb.: Senft     |          | Bez.: .....         |      | Übersichtsschaltplan |   | Eine Erzeugungsanlage größer 1250 kVA Trafoleistung, Übergeordneter Entkopplungsschutz wirkt auf den MS-LS |   |
| Gepr.:            |          | PRO: PLA: GRP: CAE: |      | MS.05                |   | Blatt: 1-1 Blatt   |   |
| Zustand           | Änderung | Datum               | Name | Norm                 |   |  |   |
| 1                 |          | 2                   |      | 3                    | 4 | 5  | 6 |

Weitergabe gemäß Verneinung dieser Unterlagen, Vervielfältigung und Weitergabe ist ohne schriftliche Genehmigung des Auftraggebers. Alle Rechte vorbehalten.

|               |          |          |         |           |           |           |  |
|---------------|----------|----------|---------|-----------|-----------|-----------|--|
| Fabrikat: ... | Typ: ... | 3~ 50Hz  | 20kA    | 24 kV     |           |           |  |
| =...01        | =...02   | =...03   | =...04  | =...05    | =...06    | =...07    |  |
|               |          | Übergabe | Messung | Tr .....1 | Tr .....2 | Tr .....2 |  |



|                            |           |
|----------------------------|-----------|
| Stationstyp:               | Fabrikat: |
| Montagefirma (BAU):        |           |
| Montagefirma (Ausrüstung): |           |

- 1) Verrechnungswandler (Ausführung des Spannungswandlers auch mit zusätzlicher Wicklung für Schutzzwecke möglich)
- 2) Erzeugungsmessung
- 3) Schutz-/ Messwandler
- 6) Erdschlussrichtungserfassung bei ausgelagerten Transformatoren, angeschlossenen Unterstationen oder anschlussnehmereigenen Mittelspannungsnetzen erforderlich
- 8) untergeordneter Entkopplungsschutz an den Erzeugungseinheiten

Trafo bis 1250 kVA      Trafo größer 1250 kVA      ausgelagertes Netz/ Unterstation

|         |  |          |  |       |            |             |                  |   |                      |   |  |   |  |
|---------|--|----------|--|-------|------------|-------------|------------------|---|----------------------|---|--|---|--|
| Zustand |  | Änderung |  | Datum | 01.09.2018 | Ort: .....  | Proj.-Fa.: ..... |   | Übersichtsschaltplan |   | =...00 /B1   |   |  |
|         |  |          |  | Datum |            | Bez.: ..... |                  |   | MS.06                |   | Übergabestation, Einschleifung, MS-Verrechnungsmessung, mehrere Trafos, ausgelagerte Netze oder Unterstationen |   |  |
| 1       |  | 2        |  | 3     |            | 4           |                  | 5 |                      | 6 |  | 7 |  |
| 1       |  | 2        |  | 3     |            | 4           |                  | 5 |                      | 6 |  | 7 |  |

