

### IVR Sonderlösung



#### Trafoleistung:

- bis 2500 kVA
- Öl- oder Gießharzausführung

#### MS Anlage:

- Ausführung 6-36 kV
- I<sub>ss</sub>= 630 A
- Einbau einer bis zu 4-feldrigen Anlage (KKKT) oder andere Schaltungsvarianten möglich
- Einbau luftisoliertes Messfeld 20-30 kV möglich

#### Niederspannungsverteilung:

- Fabrikat IVR-WE
- in Gerüstbauweise
- nach VDE 100
- NSHV Bestückung bis zu 20 NH 3-(630 A) oder 40NH 00 - (160 A) Leisten
- inkl. 0,40 kV Leistungsschalter

#### Einbau Schutz-, Batterie-, Fernwirktechnik:

- Fabrikat IVR möglich

#### schlüsselfertige Auslieferung:

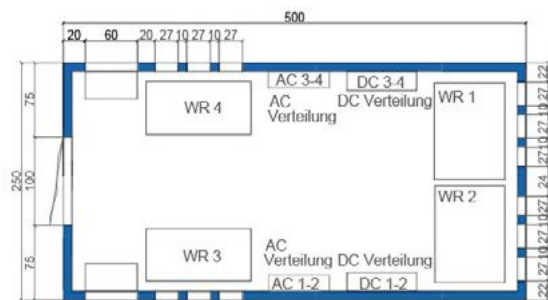
- optional Schutzprüfung und Inbetriebnahme vor Ort

#### Gehäuse:

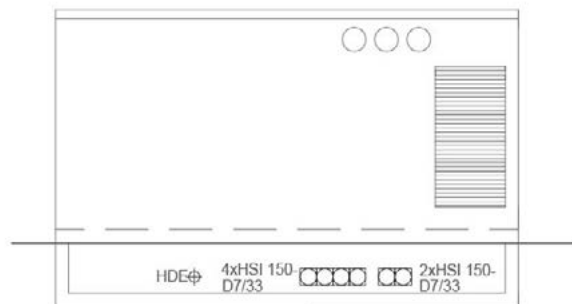
- Alu-Rahmen, Sandwichbauweise, gedämmt in Ein- oder Mehrraumausführung
- mit Beton- oder Stahlkellerausführung
- geprüft nach aktueller IEC 62271 202 A und B 20 kA, 1s
- Temperaturklasse 10, Schutzklasse IP 24 d
- Öldichtigkeitsnachweis liegt vor
- Anschlagmittel 15 T Pilzkopfanker

#### Türen:

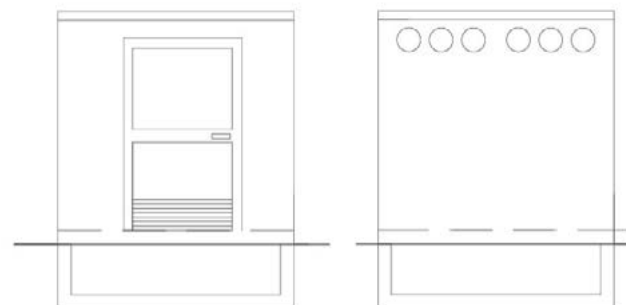
- Aluminiumtüren, eloxiert ein- oder doppelflügelige Ausführung
- Einfach- oder Doppelschließung



Grundriss



Längsschnitt



Querschnitt