



TAB Mittelspannung

Technische Bedingungen für den Anschluss und den Betrieb von Kundenanlagen an das Mittelspannungsnetz



TAB Mittelspannung

Technische Bedingungen für den Anschluss und den Betrieb von Kundenanlagen an das Mittelspannungsnetz

Inhalt

1	Zu Kapitel 1 der VDE-AR-N 4110 Anwendungsbereich	4
2	Zu Kapitel 2 der VDE-AR-N 4110 Normative Verweisung	4
3	Zu Kapitel 3 der VDE-AR-N 4110 Begriffe und Abkürzungen	4
4	Zu Kapitel 4 der VDE-AR-N 4110 Allgemeine Grundsätze	4
4.1	Bestimmungen und Vorschriften	4
4.2	Anschlussprozess und anschlussrelevante Unterlagen	4
4.2.1	Allgemeines	4
4.2.2	Anschlussanmeldung/Grobplanung	4
4.2.3	Reservierung/Feinplanung	4
4.2.4	Bauvorbereitung und Bau	4
4.2.5	Vorbereitung der Inbetriebsetzung der Übergabestation	5
4.3	Inbetriebnahme des Netzanschlusses/Inbetriebsetzung der Übergabestation	5
4.4	Inbetriebsetzung der Erzeugungsanlage	5
5	Zu Kapitel 5 der VDE-AR-N 4110 Netzanschluss	5
5.1	Grundsätze für die Ermittlung des Netzanschlusspunktes	5
5.2	Bemessung der Netzbetriebsmittel	5
5.3	Betriebsspannung und minimale Kurzschlussleistung am Netzanschlusspunkt	5
5.4	Netzurückwirkungen	5
5.4.1	Allgemeines	5
5.4.2	Schnelle Spannungsänderung	5
5.4.3	Flicker	6
5.4.4	Oberschwingungen und Zwischenharmonische	6
5.4.5	Kommutierungseinbrüche	6
5.4.6	Unsymmetrien	6
5.4.7	Tonfrequenz-Rundsteuerung	6
5.4.8	Trägerfrequente Nutzung des Kundennetzes	6
5.4.9	Vorkehrungen gegen Spannungsabsenkung und Versorgungsunterbrechungen	6
5.5	Blindleistungsverhalten	6

6	Zu Kapitel 6 der VDE-AR-N 4110 Übergabestation	6
6.1	Baulicher Teil	6
6.1.1	Allgemeines	6
6.1.2	Einzelheiten zur baulichen Ausführung	6
6.1.2.1	Allgemeines	6
6.1.2.2	Zugang und Türen	6
6.1.2.3	Fenster	6
6.1.2.4	Klimabeanspruchung, Belüftung und Druckentlastung	6
6.1.2.5	Fußböden	6
6.1.2.6	Schallschutzmaßnahmen und Auffangwannen	7
6.1.2.7	Trassenführung der Netzanschlusskabel	7
6.1.2.8	Beleuchtung, Steckdosen	7
6.1.2.9	Fundamenterde	7
6.1.3	Hinweisschilder und Zubehör	7
6.2	Elektrischer Teil	7
6.2.1	Allgemeines	7
6.2.1.1	Allgemeine technische Daten	7
6.2.1.2	Kurzschlussfestigkeit	7
6.2.1.3	Schutz gegen Störlichtbögen	7
6.2.1.4	Isolation	8
6.2.2	Schaltanlagen	8
6.2.2.1	Schaltung und Aufbau	8
6.2.2.2	Ausführung	8
6.2.2.3	Kennzeichnung und Beschriftung	9
6.2.2.4	Schaltgeräte	9
6.2.2.5	Verriegelung	9
6.2.2.6	Transformatoren	9
6.2.2.7	Wandler	9
6.2.2.8	Überspannungsableiter	10
6.2.3	Sternpunktbehandlung	10
6.2.4	Erdungsanlage	10
6.3	Sekundärtechnik	11
6.3.1	Allgemeines	11
6.3.2	Fernwirk- und Prozessdatenübertragung an die netzführende Stelle	11
6.3.3	Eigenbedarfs- und Hilfsenergieversorgung	12
6.3.4	Schutzeinrichtungen	12
6.4	Störschreiber	13
7	Zu Kapitel 7 der VDE-AR-N 4110 Abrechnungsmessung	13
7.1	Allgemeines	23
7.2	Zählerplatz	13
7.3	Netz-Steuerplatz	13
7.4	Messeinrichtung	13
7.5	Messwandler	13
7.6	Datenfernübertragung	14
7.7	Spannungsebene der Abrechnungsmessung	14
8	Zu Kapitel 8 der VDE-AR-N 4110 Betrieb der Kundenanlage	14
9	Zu Kapitel 9 der VDE-AR-N 4110 Änderungen, Außerbetriebnahme und Demontage	14

10	Zu Kapitel 10 der VDE-AR-N 4110 Erzeugungsanlagen	15
10.1	Allgemeines	15
10.2	Verhalten der Erzeugungsanlage am Netz	15
10.2.1	Allgemeines	15
10.2.1.1	Primärenergiedargebot und Softwareanpassungen	15
10.2.1.2	Quasistationärer Betrieb	15
10.2.1.3	Polrad- bzw. Netzpendelungen	15
10.2.1.4	Inselbetrieb sowie Teilnetzbetriebsfähigkeit	15
10.2.1.5	Schwarzstartfähigkeit	15
10.2.2	Statische Spannungshaltung/Blindleistungsbereitstellung	15
10.2.2.1	Allgemeine Randbedingungen	15
10.2.2.2	Blindleistungsbereitstellung bei P _{binst}	15
10.2.2.3	Blindleistungsbereitstellung unterhalb von P _{binst}	15
10.2.2.4	Verfahren zur Blindleistungsbereitstellung	15
10.2.2.5	Besonderheiten bei der Erweiterung von Erzeugungsanlagen	15
10.2.2.6	Besonderheiten bei Mischanlagen mit Bezugsanlagen	15
10.2.3	Dynamische Netzstützung	15
10.2.3.1	Allgemeines	15
10.2.3.2	Dynamische Netzstützung für Typ-1-Anlagen	15
10.2.3.3	Dynamische Netzstützung für Typ-2-Anlagen	15
10.2.3.4	Verhalten nach Fehlerende bis zum Erreichen des stationären Betriebes für Typ 1 und Typ 2 Anlagen	15
10.2.4	Wirkleistungsabgabe	15
10.3	Schutzeinrichtungen und Schutzeinstellungen	16
10.4	Zuschaltbedingungen und Synchronisierung	16
10.5	Weitere Anforderungen an Erzeugungsanlagen	16
10.6	Modelle	16
11	Zu Kapitel 11 der VDE-AR-N 4110 Nachweis der elektrischen Eigenschaften für Erzeugungsanlagen	16
12	Prototypenregelung	16
Anhang A	der VDE-AR-N 4110	16
Anhang B	der VDE-AR-N 4110	16
Anhang C	der VDE-AR-N 4110	16
Anhang D	der VDE-AR-N 4110	16
Anhang E	der VDE-AR-N 4110	16
Anhang F	der VDE-AR-N 4110	16

1 Zu Kapitel 1 der VDE-AR-N 4110 Anwendungsbereich

Die konkreten Bedingungen für den Anschluss an das Netz bestimmen sich durch den Netzanschlussvertrag zwischen Anschlussnehmer und Netzbetreiber auf Grundlage dieser Richtlinie.

Die Richtlinie entspricht den Veröffentlichungspflichten des Netzbetreibers zur Auslegung und dem Betrieb von Anlagen gemäß § 19 EnWG „Technische Vorschriften“ und ist somit Bestandteil von Netzanschlussverträgen und Anschlussnutzungsverhältnissen.

Die Richtlinie legt somit die Technischen Anschlussbedingungen (TAB) für Planung, Errichtung, Anschluss, Erweiterung, wesentliche Änderungen und Betrieb von Anlagen, die an das Mittelspannungsnetz des Netzbetreibers angeschlossen werden, fest. Grundlage der Richtlinie bildet die VDE-AR-N 4110. Die vorliegende Richtlinie ergänzt die VDE-AR-N 4110.

Ab dem 28.04.2019 müssen alle neu in Betrieb genommenen Anlagen die technischen Anforderungen dieser Netzrichtlinie erfüllen. Es sind die Fristen des NC RfG (Artikel 4, Abs. 2 und Artikel 72), des NC DCC (Artikel, Abs. 2 und Artikel 59) sowie nationale Festlegungen zu beachten. Für diese Richtlinie besteht eine Einführungsfrist bis 27.04.2019. Eine Einstufung als Bestandsanlage erfolgt gemäß § 118 EnWG. Des Weiteren sind die Anforderungen aus Kapitel 6.3.2 zur Fernwirk- und Prozessdatenübertragung an die netzführende Stelle erst für Stationsgenehmigungen ab dem 01.10.2019 umzusetzen, wobei die Station bereits bis zum 01.08.2019 beim Stationsbauer beauftragt sein muss. Für diese Anlagen gelten die Anforderungen aus Kapitel 6.3.2 nur für Erzeugungsanlagen mit einer Anschlusswirkleistung ≥ 500 kW (Summenleistung am Netzanschlusspunkt).

Die vorliegenden technischen Anschlussbedingungen legen die Mindestanforderungen für das Errichten und das Betreiben eines oder mehrerer Anschlüsse am MS-Netz fest. Sie orientieren sich an den objektiven Erfordernissen eines störungsfreien Betriebs der Netze der Netzbetreiber auf der einen und an den Belangen eines bedarfsgerechten Anlagenbetriebes beim Anschlussnehmer auf der anderen Seite.

Soweit nichts anderes vereinbart, gilt diese Richtlinie auch für Mittelspannungsnetze, die im Rahmen von Technischen Dienstleistungsverträgen, Betriebsführungs- oder Pachtverträgen durch den Netzbetreiber betrieben werden.

Die Verantwortlichkeit für den ordnungsgemäßen Betrieb des Netzanschlusses liegt beim Anschlussnehmer. Er hat für die entsprechende Umsetzung zu sorgen.

Alle im Folgenden genannten Werte, Angaben und Anforderungen beziehen sich auf den Netzanschlusspunkt, soweit

nicht ausdrücklich etwas anderes beschrieben ist.

Die Einrichtungen, die am Netzanschlusspunkt zwischen Netzbetreiber und Anschlussnehmer notwendig sind, richten sich nach dem Leistungsbedarf und den Betriebserfordernissen des Anschlussnehmers sowie nach den Anschluss- und Netzverhältnissen des Netzbetreibers.

Die Eigentumsgrenze und die Grenzen des Verfügungsbereichs sind vertraglich zu vereinbaren.

Im Rahmen der projektkonkreten Anschlussbearbeitung wird die zwingende Einhaltung der Technischen Anschlussbedingungen fixiert und bei Bedarf weiter konkretisiert.

2 Zu Kapitel 2 der VDE-AR-N 4110 Normative Verweisung

Für Planung, Bau, Anschluss, Betrieb und wesentliche Änderungen gelten neben dieser und der VDE-AR-N 4110 die

- Netzrichtlinie NT-10-24 „Fernwirktechnische Anbindung von an das MS-Netz angeschlossenen Kundenanlagen über IEC 60870-5-101 (Bezug-, Erzeugungs-, Mischanlage und Speicher)“
- Spezifische Regelungen des Netzbetreibers, welche im Internet veröffentlicht sind in der jeweils aktuellen Fassung.

3 Zu Kapitel 3 der VDE-AR-N 4110 Begriffe und Abkürzungen

Keine Ergänzungen

4 Zu Kapitel 4 der VDE-AR-N 4110 Allgemeine Grundsätze

4.1 Bestimmungen und Vorschriften

Keine Ergänzungen

4.2 Anschlussprozess und anschlussrelevante Unterlagen

Das Anmeldeformular für den Netzanschluss kann von dem in der VDE-AR-N 4110 abweichen. Es gelten grundsätzlich die Vordrucke, welche auf der Internetseite des Netzbetreibers veröffentlicht sind.

4.2.1 Allgemeines

Keine Ergänzungen

4.2.2 Anschlussanmeldung/Grobplanung

Keine Ergänzungen

4.2.3 Reservierung/Feinplanung

Keine Ergänzungen

4.2.4 Bauvorbereitung und Bau

Die Lage der Kundenanlagen ist bis zum Netzanschlusspunkt des Netzbetreibers nach den Regeln des VDE, VDE-AR-N 4201 und S128 in ihrer jeweils gültigen Fassung einzumessen. Die Einmessungsergebnisse und technischen Angaben der Kundenanlagen, Typ, Querschnitt und Länge aller Kabel zur Übergabestation sind im Lageplan zu dokumentieren.

Aus dem Lageplan (Maßstab 1:500) muss eindeutig der örtliche Bezug der Kundenanlagen (Station und Kabel zum Netzanschlusspunkt des Netzbetreibers, z. B. Muffe) durch Darstellung und Bezeichnung der umliegenden Topografie hervorgehen (Ort, Straße, Grundstücksgrenzen, Gebäudeumriss, Hausnummer).

Ist auf Grund fehlender Topografie kein eindeutiger Bezug zur Örtlichkeit herzustellen (z. B. freie Feldlagen), ist eine Einmessung nach Koordinaten im entsprechenden Bezugssystem vorzunehmen. Der Lageplan ist in diesem Fall in Papierform und als PDF und DXF-Datei im Koordinatensystem des Netzbetreibers an den Netzbetreiber zu übergeben.

Zusätzlich ist das Trafoprüfprotokoll mit einzureichen. Sollte dies erforderlich sein, erwirkt der Anschlussnehmer beim Grundstückseigentümer folgende Vereinbarungen und übergibt diese an den Netzbetreiber:

- Gestattung zur unentgeltlichen Mitbenutzung des Grundstückes für die Legung von Fernmelde- und Steuerleitungen (gemäß §12 NAV)
- Eigentümererklärung zur Errichtung von Telefonanschlüssen

4.2.5 Vorbereitung der Inbetriebsetzung der Übergabestation

Keine Ergänzung

4.3 Inbetriebnahme des Netzanschlusses/ Inbetriebsetzung der Übergabestation

Keine Ergänzungen

4.4 Inbetriebsetzung der Erzeugungsanlage

Keine Ergänzungen

5 Zu Kapitel 5 der VDE-AR-N 4110 Netzanschluss

5.1 Grundsätze für die Ermittlung des Netzanschlusspunktes

Die Kundenanlage selbst wird üblicherweise nicht (n-1)-sicher an das Netz der allgemeinen Versorgung angeschlossen. Der Anschlussnehmer kann eine (n-1)-sichere Anbindung seiner Kundenanlage beantragen. Die Ausführung des Netzanschlusses und die Kostentragung werden im Netzanschlussvertrag geregelt.

Es gelten vorzugsweise folgende Anschlusskorridore für die erwartete höchste Bezugsleistung des Anschlussnehmers ohne Eigenerzeugung:

Anschlussort	Bezugsleistungskorridor
NS-Netz	< 100 kW
MS-/NS-Station	100 kW ... 300 kW
MS-Netz	300 kW ... 5 000 kW
HS-/MS-Station (UW)	> 5 000 kW

Tabelle 1: Bezugsleistungskorridor

Der Netzbetreiber behält sich im Einzelfall vor, Anschlussnehmer mit geringer Leistung an einer vorgelagerten Netz- bzw. Umspannebene (z. B. NE 4 „HS/MS“ statt NE 5 „MS“ bei < 5 000 kW) anzuschließen, wenn eine Anbindung an das bestehende Netz gemäß Tabelle nicht möglich ist und sich die Zuordnung zu der vorgelagerten Netz- bzw. Umspannebene gemäß den technischen und wirtschaftlichen Bedingungen unter Berücksichtigung aller Interessen als sinnvoll erweist.

Es werden folgende grundsätzliche Anschlussvarianten unterschieden:

- Anschluss über ein netzbetreibereigenes MS-Leistungsschalterfeld an die Sammelschiene eines netzbetreibereigenen Umspannwerkes (UW)
- Anschluss im MS-Netz des Netzbetreibers über eine kundeneigene Station

Bei Stationen mit EEG-Erzeugungsanlagen und der Hauptenergieerzeugung Einspeisung (Erzeugungsleistung \geq Bezugsleistung) erfolgt der Anschluss an der technisch und wirtschaftlich günstigsten Stelle des Netzes der allgemeinen Versorgung, an der auch die Eigentumsgrenze liegt. Übergabestationen für Erzeugungsanlagen und Speicher sind maximal 50 m entfernt vom Netzanschlusspunkt (z. B. Kabelmuffe, Freileitungsabzweig) zu errichten.



Anmerkung 1:

Werden an, ausschließlich für den Anschluss von Erzeugungsanlagen errichteten, Mittelspannungsleitungen Erzeugungsanlagen angeschlossen, so werden diese Anschlüsse in der Regel analog zu denen der UW Direktanschlüsse behandelt.

5.2 Bemessung der Netzbetriebsmittel

Keine Ergänzungen

5.3 Betriebsspannung und minimale Kurzschlussleistung am Netzanschlusspunkt

Die Betriebsspannung ist regional unterschiedlich und im Planungsstadium beim Netzbetreiber zu erfragen. Da in Netzgebieten mit 6 - 15 kV eine generelle Spannungsumstellung auf 20 kV beabsichtigt wird, empfiehlt der Netzbetreiber in den Netzgebieten (6 - 15 kV) eine Bemessungsspannung für Schaltanlagen von 24 kV sowie den Einsatz von überspannungsseitig umschaltbaren Transformatoren auf 20 kV.

5.4 Netzurückwirkungen

5.4.1 Allgemeines

Der Netzbetreiber behält sich bei Erfordernis vor, Messungen zu Netzurückwirkungen in der Kundenanlage durchzuführen.

5.4.2 Schnelle Spannungsänderung

Keine Ergänzungen

5.4.3 Flicker

Keine Ergänzungen

5.4.4 Oberschwingungen und Zwischenharmonische

Der Netzbetreiber empfiehlt eine Verdrosselung von Blindleistungskompensationsanlagen für Oberschwingungen von 7 %.

5.4.5 Kommutierungseinbrüche

Keine Ergänzungen

5.4.6 Unsymmetrien

Keine Ergänzungen

5.4.7 Tonfrequenz-Rundsteuerung

Im Netz der E.DIS Netz GmbH und der Bayernwerk Netz GmbH werden keine Tonfrequenzen für den Betrieb von Rundsteueranlagen eingesetzt. Es sind keine Maßnahmen erforderlich.

Die Schleswig-Holstein Netz AG betreibt im überwiegenden Netzgebiet Rundsteueranlagen mit der Frequenz von 180 Hz. Im Teilnetz Neumünster beträgt die Rundsteueranlagenfrequenz 316 2/3 Hz und in Dänischenhagen und Strande 216,7 Hz.

Die Frequenzen der Avacon Netz GmbH sind beim Netzbetreiber zu erfragen.

Blindstromkompensationsanlagen und Filterkreise sind so auszulegen und abzustimmen, dass sie den Betrieb bestehender Rundsteueranlagen nicht beeinträchtigen. Bei Verdrosselung von Blindleistungskompensationsanlagen ist ein Verdrosselungsgrad $\approx 12,5$ % einzuhalten.

5.4.8 Trägerfrequente Nutzung des Kundennetzes

Keine Ergänzungen

5.4.9 Vorkehrungen gegen Spannungsabsenkung und Versorgungsunterbrechungen

Keine Ergänzungen

5.5 Blindleistungsverhalten

Bei Bezug von Wirkleistung aus dem Mittelspannungsnetz gilt – sofern im Netzanschlussvertrag keine anderslautenden Regelungen vereinbart wurden – im gesamten Spannungsband und im gesamten Wirkleistungsbereich ein zulässiger Bereich für den Verschiebungsfaktor $\cos \varphi$ von 0,95 induktiv (Quadrant 1) bis 1 gemäß Verbraucherzählpfeilsystem.

Ergeben sich z. B. durch kundeneigene Anschlussleitungen und/oder kundeneigene Mittelspannungsverteilanlagen kapazitive Ladeleistungen sind diese durch geeignete

Maßnahmen zu kompensieren. Geeignete Maßnahmen sind mit dem Netzbetreiber abzustimmen.

Das Blindleistungsverhalten für Erzeugungsanlagen ist in Kapitel 10.2.2.4 geregelt.

6 Zu Kapitel 6 der VDE-AR-N 4110 Übergabestation

6.1 Baulicher Teil

6.1.1 Allgemeines

Die gültigen Bauverordnungen der Bundesländer, die 26. BImSchV und die Richtlinie über brandschutztechnische Anforderungen an Leitungsanlagen (MLAR) sind zu beachten.

Übergabestationen sind als Kabelstationen zu planen und einzusetzen.

Schaltanlagen- und Trafostationsräume sind als „abgeschlossene elektrische Betriebsstätten“ zu planen, zu errichten und zu betreiben. Wesentliche Vorschriften hierzu sind die DIN Vorschriften DIN VDE 0101-1, DIN VDE 0101-2, DIN EN 62271-202 (VDE 0671-202) und die Verordnung über den Bau von Betriebsstätten für elektrische Anlagen EltBauV des jeweiligen Bundeslandes. Es ist für alle Stationsarten und Bauformen eine Risiko- und Gefährdungsbeurteilung zu erstellen und dem Netzbetreiber auf Verlangen zu übergeben. Insbesondere unterliegen die Kriterien des Bediener- und Passantenschutzes den Vorschriften.

6.1.2 Einzelheiten zur baulichen Ausführung

Trafostationen sind ebenerdig zu erstellen, wobei auf eine geeignete Zufahrt möglichst mit unmittelbarem Zugang zu öffentlichen Straßen zu achten ist. Alle Abweichungen sind in der Planungsphase schriftlich zu begründen und durch den Netzbetreiber genehmigungspflichtig. Eine Veränderung der Zugangs- und Transportwege ist nur mit vorheriger Zustimmung des Netzbetreibers zulässig.

6.1.2.1 Allgemeines

Keine Ergänzungen

6.1.2.2 Zugang und Türen

Sämtliche Türen im Verlauf des Stationszuganges sind mit Schlössern für zwei Schließzylinder auszurüsten. Die Netzbetreiber-Schließenanlagen werden mit Profilhalbzylindern nach DIN 18252 mit einer Grundlänge A von 31 mm (Mitte Bohrung Stulpschraube bis Schlüsseleinführung) und einer Schließbartumstellung 8x45° bestückt.

6.1.2.3 Fenster

Keine Ergänzungen

6.1.2.4 Klimabeanspruchung, Belüftung und Druckentlastung

Keine Ergänzungen

6.1.2.5 Fußböden

Der Fußboden ist in begehbaren Stationen als druckfester Boden zu realisieren. Erfolgt die Druckentlastung in den Kabelkeller, sind Maßnahmen zu treffen, die im Fehlerfall das Austreten von Gasen in Richtung Bediengang wirksam verhindern. Die Tragkonstruktion des Zwischenbodens einschließlich der Stützen muss mit dem Baukörper dauerhaft verbunden (z. B. verschraubt) sein. Bei Druckentlastung nach unten sind die Platten druckfest zu verschrauben. Der Fußboden ist rutschhemmend zu gestalten.

Die Höhe des Fußbodens über der Kellersole ist unter Beachtung einer Mindesthöhe von 800 mm so zu wählen, dass eine einwandfreie Montage notwendiger Einbauten möglich ist und die Mindestbiegeradien der Kabel eingehalten werden. Die Zugänglichkeit in den Kabelkeller ist unter Berücksichtigung und Einhaltung der beschriebenen Anforderungen in geeigneter Form zu gewährleisten.

Der unbeabsichtigte Zugang vom Anlagenteil des Anschlussnehmers zu den unten offenen Schaltfeldern der Netzbetreiber ist durch bauliche Maßnahmen zu verhindern.

6.1.2.6 Schallschutzmaßnahmen und Auffangwannen

Keine Ergänzungen

6.1.2.7 Trassenführung der Netzanschlusskabel

Für jedes Mittelspannungssystem sind ein druckwasserdichter Wanddurchlass mit Systemdeckel und eine druckwasserdichte Kabeleinführung für die Mittelspannungskabel vorzusehen. Die Einsätze sind bereit zu stellen. Reserveeinführungen sind mit Blinddeckeln zu verschließen. Die genaue Spezifikation ist mit dem Netzbetreiber abzustimmen. Es gilt die DIN 18195 Teil 4-9. Pro Mittelspannungssystem werden drei Einleiterkabel mit je max. 50 mm Außendurchmesser verlegt. Die Kabeleinführung erfolgt grundsätzlich bei 600 mm bis 1000 mm unter Erdoberkante direkt in den Kabelkeller des Mittelspannungsraumes. Vorgeschriebene Biegeradien müssen eingehalten werden. Die Anzahl der Kabeleinführungen richtet sich nach der Anzahl der Netzbetreiber-Leitungsfelder. Weiterhin ist eine Durchführung für evtl. Steuerkabel bereitzustellen. Der Einsatz und der Blinddeckel sind mit bereitzustellen. Sind die Mittelspannungsanschlusskabel in Kunststoffschutzrohren und Kabelziehschächten verlegt, so sind sie so zu legen, dass ein Einziehen und ein späterer Wechsel der Mittelspannungskabel möglich sind. Bei der Auswahl der Kabeltrasse ist von einem Mindestbiegeradius von 1000 mm auszugehen.

Bei Kompaktstationen besteht diese Forderung bei der Kabeleinführung in den Niederspannungsraum nicht, wenn konstruktiv das Eindringen von Wasser in andere Räume vermieden wird.

6.1.2.8 Beleuchtung, Steckdosen

In allen Stationen sind Beleuchtung und Steckdosen mit getrennten Stromkreisen erforderlich.

In Übergabestationen, bei denen die Stromversorgung für Beleuchtung und Schutzkontakt-Steckdosen aus Eigenbedarfswandler erzeugt wird, ist die Absicherung nach der Leistungsfähigkeit des Eigenbedarfswandlers zu bemessen. Es ist zusätzlich ein Hinweis auf der Steckdose über die max. Leistungsabgabe anzubringen.

6.1.2.9 Fundamenterder

Keine Ergänzungen

6.1.3 Hinweisschilder und Zubehör

Zum weiteren Zubehör gehören, sofern erforderlich:

- für die Schaltanlage zugelassener Spannungsprüfer gemäß DIN VDE 0681 Teil 4 [21]
- Anzeigegeräte für kapazitive Messpunkte gemäß DIN VDE 0682 Teil 415 [22]
- Sicherungszange gemäß DIN VDE 0681 Teil 3 [21]
- Hilfsmittel zum Lösen von Fußbodenplatten (z. B. Plattenheber)
- Stationsbuch und Stationsbuchhalter
- Hinweisschild „Achtung ferngesteuerte Anlage“

Von der Nennspannung der Schaltanlage abweichende Betriebsspannungen sind, insbesondere für Spannungsprüfer und Anzeigegeräte, zu beachten.

6.2 Elektrischer Teil

6.2.1 Allgemeines

Die erforderlichen Kennwerte für die Dimensionierung der Übergabestation am Netzanschlusspunkt sind den in Anhang D dargestellten Übersichtsschaltplänen zu entnehmen.

Um den Zugang, die Inspektion, Wartung, Schutzprüfung, Fernsteuerung etc. dieser kundeneigenen Anlagenteile zu regeln, ist der Abschluss von gesonderten Netzführungs-, Betriebs- und/oder Dienstleistungsvereinbarungen mit dem Netzbetreiber erforderlich.

6.2.1.1 Allgemeine technische Daten

Keine Ergänzungen

6.2.1.2 Kurzschlussfestigkeit

Bei Neuanlagen müssen alle mittelspannungsseitigen Betriebsmittel der Übergabestation für die auftretenden thermischen und dynamischen Beanspruchungen durch einen Nennkurzzeitstrom von mindestens 20 kA (Bemessungskurzschlussdauer: 1 s) bemessen sein. Bei Spannungen < 20 kV können auch höhere Kurzschlussströme auftreten. Die Anlagendimensionierungen müssen dann mit dem Netzbetreiber abgestimmt werden.

6.2.1.3 Schutz gegen Störlichtbögen

Voraussetzung für den Nachweis der Störlichtbogensicherheit der Station nach EN 62271-202 ist der vorhandene Nachweis der Lichtbogenklassifizierung IAC AFL 20 kA/1s

(Wandaufstellung) bzw. IAC AFLR 20 kA/1s (Aufstellung im freien Raum) für die Mittelspannungsschaltanlage/Schaltanlagenkomponenten im Rahmen der Typprüfungen nach EN 62271-200.

Bei einem kombinierten Einsatz von Schaltanlagen mit verschiedenen Isolationsarten (z. B. SF6-isolierte Schaltanlage in Verbindung mit einem luftisolierten Messfeld) ist für jede Isolationsart aufgrund der unterschiedlichen Auswirkungen eines möglichen Störlichtbogens ein gesonderter Nachweis erforderlich.

Für nicht begehbare Stationen ist aufgrund des geringen freien Raumvolumens in Verbindung mit den nicht reproduzierbaren Strömungsverhältnissen der Nachweis durch eine Typprüfung entsprechend eingesetzter Schaltanlagen(-typ)-Baukörper(-typ)-Kombination erforderlich. Diese typgeprüfte Anordnung ist einzuhalten.

Bei begehbaren Stationen können nach gegenseitiger Abstimmung zwischen Anschlussnehmer, Netzbetreiber und Lieferanten Ableitungen von vergleichbaren bzw. kleineren geprüften begehbaren Anordnungen erfolgen, wenn diese repräsentative Anordnung entsprechend erfolgreich geprüft wurde. Die Vergleichbarkeit der Anordnungen resultiert u. a. aus folgenden Hauptmerkmalen

- gleiche technische Parameter (Kurzschlussstrom, Kurzschlussdauer)
- gleiche Druckentlastung
- gleiche konstruktive Merkmale (räumliche Anordnung)
- gleiche bauliche Ausführung (Betongüte/-dicke, statische Eigenschaften, Türen, Lüftungsgitter)

Dies hat durch den Errichter der Station mittels der Konformitätserklärung - Störlichtbogenqualifikation dem Netzbetreiber nachgewiesen zu werden. Hierzu ist der veröffentlichte Vordruck „Konformitätserklärung - Störlichtbogenqualifikation“ des Netzbetreibers zu verwenden. Ein Bezug zu den durchgeführten Referenzprüfungen muss auf Verlangen des Netzbetreibers nachvollziehbar dargestellt werden. Hierzu ist dem Netzbetreiber der ausführliche Prüfbericht der Referenzprüfung zu übergeben.

Für nicht fabrikfertige Übergabestationen ist mindestens eine Druckberechnung als Nachweis erforderlich und ein Statiknachweis schriftlich beim Netzbetreiber einzureichen.

Der Umbau, die Erweiterung oder das Versetzen von fabrikfertigen Stationen ist ab dem Baujahr 09/2009 und 20kA/1s nach Abstimmung mit dem Netzbetreiber möglich. Die Stationen die diese Anforderungen nicht erfüllen, dürfen nicht versetzt werden.

6.2.1.4 Isolation

Keine Ergänzungen

6.2.2 Schaltanlagen

6.2.2.1 Schaltung und Aufbau

Die im Anhang D dargestellten Übersichtsschaltpläne bilden die Basis für die jeweilige Schaltanlagengestaltung der Übergabestationen im Netz des Netzbetreibers. Dies gilt auch für die Erweiterung vorhandener Anlagen.

An das Übergabefeld sind weitere Anlagenteile mit einer kurzschlussfesten Kabelverbindung oder Sammelschiene anzuschließen.

Bei luftisolierten Anlagen müssen Kabelendverschlüsse mit einer Länge von 600 mm montierbar sein.

Die Schaltanlage muss übersichtlich und die Anordnung der Betriebsmittel eindeutig erkennbar sein. Der Betätigungssinn der Schaltgeräte ist entsprechend EN 60447 vorzusehen und im Blindschaltbild anzugeben. Die Antriebsöffnungen der Schaltgeräte sind eindeutig den entsprechenden Schaltfeldern zuzuordnen.

6.2.2.2 Ausführung

In allen netzseitigen Anschlussfeldern des Netzbetreibers ist die Schaltanlage mit Kurzschlussanzeigern und Erdschlussrichtungsanzeigern auszurüsten. Die Werte für die Kurzschlussanzeige sind in der Regel auf 400 A und 4 h (bei Bayernwerk Netz GmbH 600 A und 4 h; bei Schleswig-Holstein Netz AG Netzgebiet Neumünster 1000A und 4h) mit Ansprechverzögerung von 60 ms einzustellen. Die Werte für die Erdschlussrichtungsanzeige richten sich nach dem angewandten Verfahren. Die Rückstellung kann per Hand und muss nach 4 h automatisch erfolgen. Bei Abweichungen informiert der Netzbetreiber den Anlagenbetreiber. Die Meldungen des Kurzschlussanzeigers sind zentral für alle Felder bereit zu stellen. Der einzusetzende Typ mit den damit verbundenen Funktionen des Geräts ist mit dem Netzbetreiber abzustimmen.

Um ein gefahrloses Erden und Kurzschließen zu ermöglichen, ist die Schaltanlage in sämtlichen Leitungs- und Transformatorfeldern mit einschaltfesten Erdungsschaltern und - soweit möglich - an der Sammelschiene mit Erdungsschaltern oder Erdungsfestpunkten auszurüsten (Anhang D). In Messfeldern sind die Erdungsfestpunkte vor und hinter den Messwandlern auf dem feststehenden Teil der Anlage zu montieren. Beim Ausbau der Wandler muss die Erdungs- und Kurzschließen weiterhin wirksam bleiben.

Die Erdungsfestpunkte sind als Kugelfestpunkte (25 mm) auszuführen. Für den erdseitigen Anschluss der Garnitur ist anlagenseitig eine Anschlusslasche für die Erdungsklemme und ein Erdungs-Anschlussstück (Stehbolzen M12) vorzusehen.

Der Einsatz von SF6-Schaltanlagen erfolgt oberirdisch.

Ist ein oberirdischer Einsatz von SF6-Schaltanlagen nicht möglich, so sind zusätzlich folgende Punkte in Abstimmung mit dem Netzbetreiber umzusetzen:

- Zwangsbelüftung
- Wächtersystem

Bei gasisolierten Schaltanlagen müssen die Schaltfelder folgende Bedingungen erfüllen:

- Integriertes, kapazitives Spannungsprüfsystem mit vollständiger Eigenüberwachung, nach DIN EN Norm, vorzugsweise LRM-System
- Kabelanschluss: Außenkonus nach DIN EN 50181, 630 A oder 250 A in Schaltfeldern mit Sicherung nach DIN 47 637, Größe 1, 630 A oder Größe 2, 800 A, abhängig von dem anzuschließenden Kabelquerschnitt.
- Anschlussstelle für Kabelmesswagen
- Wird eine SF6-isolierte Schaltanlage eingesetzt, so ist der Mittelspannungsanschluss des Netzbetreiber-Kabels mittels Außenkonusdurchführungen nach DIN EN 50181 Tabelle 1, Typ C zum Anschluss von schraubbaren Kabelanschlüssen (T-Form) 24 kV/630 A auszurüsten. Die Durchführungen sollten vorzugsweise waagrecht angeordnet sein.

6.2.2.3 Kennzeichnung und Beschriftung

Die Einstecköffnungen für den Betätigungshebel des Erdungsschalters sind mit einem roten Ring zu versehen. Die Teile des Blindschaltbildes auf der Schaltanlagenfront zwischen Sammelschiene und Erdungszeichen sind ebenfalls rot darzustellen.

Die Grenze zwischen der Netzbetreiber- und der Kundens Schaltanlage ist an der Vorderfront mittels roten Strichs eindeutig zu markieren.

6.2.2.4 Schaltgeräte

Der konkrete Einsatz der Schaltgeräteart insbesondere Lasttrennschalter, Leistungsschalter oder Leistungstrennschalter ist den in Anhang D dargestellten Übersichtsschaltplänen zu entnehmen.

Die Auswahl der Schaltgeräte in den Eingangsschaltfeldern hat in Abstimmung mit dem Netzbetreiber zu erfolgen.

Sofern die Eingangsschaltfelder mit Leistungsschalter und Schutz ausgerüstet werden und der Einsatz einer Langunterbrechung (LU) als automatische Wiedereinschaltung (AWE) vorgesehen ist, müssen die Leistungsschalter die Schaltfolge O-0,3s-CO-15s-CO beherrschen.

Bei Schaltanlagen können Lasttrennschalter in Kombination mit HH-Sicherung bis 1 MVA verwendet werden, wenn die Netz- und Schutzselektivitätsvoraussetzungen (z. B. minimale Kurzschlussleistung) es zulassen. Dies ist mit dem zuständigen Netzbetreiber vor der Stationsplanung abzustimmen. Anlagen, größer 1 MVA bzw. wenn die netztechnische Notwendigkeit besteht, sind anstelle von Lasttrennschaltern mit HH-Sicherung mit Leistungsschaltern auszurüsten.

Das Erfordernis von elektrischen Antrieben und Zusatzeinrichtungen richtet sich nach dem jeweiligen Fernsteuerkonzept des Netzbetreibers und Anschlussnehmers.

6.2.2.5 Verriegelung

Bei Schaltanlagen bzw. Schaltfeldern, die im alleinigen Verfügungsbereich des Netzbetreibers sind, sind die Antriebe abschließbar zu gestalten. Auch Messfelder sind abschließbar zu gestalten. Erdungsschalter die in Richtung des Netzes des Netzbetreibers wirken, müssen ebenfalls abschließbar gestaltet werden.

6.2.2.6 Transformatoren

Der Netzbetreiber empfiehlt auf der Primärseite Transformatoranschlüsse mit gekapselten Steckern. Auf der Sekundärseite sollte ein Berührungsschutz angebracht sein. Darüber hinaus ist eine Kurzschlussleistung von $u_k = 4\%$ bis 630 kVA und 6% ab 800 kVA zu berücksichtigen.

6.2.2.7 Wandler

Die in Übergabestationen erforderlichen technischen Daten der Strom- und Spannungswandler werden auf Basis der nachfolgenden Kenndaten durch den Netzbetreiber vorgegeben.



Hinweis: Diese Angaben zu den Strom- und Spannungswandlern und zur Verdrahtung berücksichtigen keine Anforderungen für die Abrechnungsmessung. Hier ist das Kapitel 7 zu beachten.

Stromwandler	$I_{th} = 20kA$ 1s 120% dauernd	
Kern Messung*	xxx A/1A	5VA Klasse 0,2 FS5
Kern Schutz	xxx A/1A	5VA 5P20
Kabelumbauwandler für Erdschlusserfassung	xxx A/1A	1,2VAKlasse 1FS10

*bei Anschluss im Mittelspannungsnetz auch 5A mit 10VA, bei SA-1MVA auch Klasse 0,5

Spannungswandler	1,2 U_n dauernd; 1,9 U_n 8h	
Messwicklung*	xx kV / $100V/\sqrt{3}$	Klasse 0,2 15VA
Schutzwicklung	xx kV / $100V/\sqrt{3}$	Klasse 0,5 (3P) 30VA
en-Wicklung**	xx kV / $100V/3$	Klasse 3P 30VA

* bei SA-1MVA auch Klasse 0,5

** bei Einsatz eines gerichteten Erdschlussschutzes

Es sind Sekundärkabel vom Typ NYCY einzusetzen, in Kompaktstationen kann NYY eingesetzt werden.

- Stromwandlerkreise: mindestens 2,5 mm²
- Spannungswandlerkreise: mindestens 1,5 mm²

Es ist PVC-Aderleitung des Typs H07V-K mit der Farbe schwarz zu verwenden.

Stromwandler

Die Sekundärklemmen der Wandler müssen im spannungsfreien Zustand gut zugänglich sein. Die Leistungsschilder sollen im eingebauten Zustand der Wandler lesbar angeordnet sein. Zusätzlich sind die Leistungsschilder an der Außenseite der Schaltfeldtür anzubringen.

Blockstromwandler sind direkt am Klemmenbrett des Wandlers zu erden. Bei Verwendung von Ringkernwandlern sind diese an der ersten zugänglichen Sekundärklemme über 4 mm² Cu-Leitung (ggf. Isolierungsfarbe schwarz) zu erden. Es ist immer die Klemme zu erden, die schaltungsmäßig in Richtung des zu schützenden Objektes zeigt. In Übergaben gilt als zu schützendes Objekt der Teil der Anlage, welcher der Reihenfolge Leistungsschalter- Stromwandler folgt.

Spannungswandler

Die Spannungswandler sind in den Schutzbereich des jeweiligen Abgangsfeldes einzubauen. Die Wandler sind am nächstmöglichen Punkt zu erden.

Es kommen grundsätzlich einpolig isolierte induktive Spannungswandler mit Mess- und ggf. mit Hilfswicklung (en-Wicklung) zum Einsatz. Die Klemmenkästen der Wandler müssen im spannungslosen Zustand gut zugänglich sein. Die Leistungsschilder sind im eingebauten Zustand der Wandler lesbar anzuordnen. Zusätzlich sind die Leistungsschilder an der Außenseite der Schaltfeldtür anzubringen.

Der Primäranschluss X(N) der Spannungswandler ist mit der Betriebserde der Anlage über eine 6 mm² Cu Leitung zu verbinden.

Der sekundärseitige Anschluss x(n) der Wandler ist über 4 mm² Cu mit der Betriebserde zu verbinden. Die Messwicklungen sind in Sternschaltung auszuführen.

Die Sekundäranschlüsse der Wandler sind kurzschluss- und erdschlusssicher bis zur ersten Absicherung zu verlegen. Die Messwicklung ist mit einem 3-poligen Spannungswandlerschutzschalter und die en-Hilfswicklungen mit einem 1-poligen Leitungsschutzautomaten abzusichern.

Die „da-dn (e-n)“ Hilfswicklungen der Wandler sind zum offenen Dreieck zu verschalten. Am Wandler ist der Anschluss „dn (n)“ des Leiters L1 über 4 mm² Cu zu erden. Die Wandleranschlussklemme „da (e)“ des Leiters 3 ist durch einen Leitungsschutzautomaten abzusichern. Eine Spannungswandlerbedämpfung ist generell nicht vorzusehen.

6.2.2.8 Überspannungsableiter

Keine Ergänzungen

6.2.3 Sternpunktbehandlung

Für die Sternpunktbehandlung von Mittel- und Niederspan-

nungsnetzen des Anschlussnehmers, die vom Netzbetreiber-Netz galvanisch getrennt betrieben werden, ist dieser selbst verantwortlich.

Wenn das Netz des Netzbetreibers zeitweise oder dauerhaft mit Erdschlusskompensation betrieben wird, ist die Erdschlusskompensation des galvanisch mit dem Netzbetreiber-Netz verbundenen Kundennetzes durch den Anschlussnehmer durchzuführen. In Absprache mit dem Netzbetreiber kann dies durch den Netzbetreiber erfolgen.

Bei ausgedehnten Kundennetzen oder wenn das Netzgebiet bereits durch einen hohen Erdschlusslöschstrom behaftet ist, kann eine galvanische Trennung zwischen Netzbetreiber- und Kundennetz erforderlich werden. Maßnahmen, die sich in diesem Fall aus der Behandlung des mittelspannungsseitigen Sternpunktes auf der Kundenseite ergeben, sind mit dem Netzbetreiber abzustimmen.

Von Änderungen der Sternpunktbehandlung im Netzbetreiber-Netz wird der Anschlussnehmer rechtzeitig informiert, um die ggf. erforderlichen Prüfungen und Anpassungen der Erdungsanlagen und Schutzeinrichtungen vornehmen zu können. Die Kosten für diese Maßnahmen trägt jeder Eigentümer für seine Anlagen selbst.

Um eine Fehlkompensation im Netzbetreiber-Netz zu vermeiden, sind nachträgliche Änderungen im Kundennetz (Netzerweiterungen oder Netzstilllegungen) mit dem Netzbetreiber abzustimmen.

6.2.4 Erdungsanlage

Da unterschiedliche Netzformen beim Netzbetreiber vorliegen, ist die Ausführung der Erdungsanlage beim Netzbetreiber zu erfragen. Für RESPE-Netze gilt:

erforderlicher Erdungswiderstand RESPE-Netze

Bayernwerk Netz GmbH im TT- und TN- Netz

Avacon Netz GmbH, EDIS Netz GmbH, Schleswig-Holstein Netz AG im TN-Netz

2,5 Ohm (5 Ohm)

für die Gesamterde ZE

(Klammerwert: Grenzwert, wo es 2 Ohm für die Gesamterde Z_e zu betrieblichen Maßnahmen kommt)

Mindestausführung des Erders

Bayernwerk Netz GmbH im TT- und TN- Netz

Avacon Netz GmbH, EDIS Netz GmbH, Schleswig-Holstein Netz AG G im TN-Netz

1 Steuererder mit
1 m Abstand von der
Station 0,5 m tief und
1 Oberflächenerder
60 m

1 Steuererder mit
1 m Abstand von der Station
0,5 m tief und
1 Tiefenerder 6 m

Bei isolierter Auflegung der Netzbetreiber-Kabelschirme, Bahnanlagen, NOSPE- und KNOSPE-Netzen ist die Vorgehensweise mit dem Netzbetreiber abzustimmen.

6.3 Sekundärtechnik

6.3.1 Allgemeines

Keine Ergänzungen

6.3.2 Fernwirk- und Prozessdatenübertragung an die netzführende Stelle

Alle Prozessdaten werden am Netzanschlusspunkt (im UW des Netzbetreibers bzw. in der kundeneigenen Übergabestation) miteinander ausgetauscht.

Hierbei sind die Anforderungen der Netzrichtlinie „Fernwirktechnische Anbindung von an das Mittelspannungsnetz angeschlossenen Kundenanlagen über IEC 60870-5-101 (Bezugs-, Erzeugungs-, Mischanlage und Speicher)“ (NT-10-24) anzuwenden.

Bei einer **kundeneigenen Übergabestation** gilt:
Die Eingangsschaltfelder und Übergabeschaltfelder in der Übergabestation (für Bezug und Einspeisung) sind in die Fernsteuerung der Netzbetreiber-Netzführung einzubinden und hierzu mit entsprechenden Wandlern, Motorantrieben, Arbeitsstromauslösern und Hilfsschaltern für Schutz, Meldung und Fernsteuerung auszurüsten. Die Bereitstellung der Hilfsenergie erfolgt ebenfalls durch den Anschlussnehmer.

Die Ansteuerung der Schaltgeräte und Erfassung der Prozessdaten erfolgt über die Automatisierung-/ Fernwirktechnische Einrichtung des Anschlussnehmers. Der Prozessdatenaustausch zwischen Anschlussnehmer und Netzbetreiber erfolgt mittels Fernwirkprotokoll IEC 60870-5-101.

Das erforderliche fernwirktechnische Gateway wird durch den Netzbetreiber in Form eines Schrankgefäßes beige stellt. Dieses ist durch den Anschlussnehmer in die Anlage einzubinden.

In der Regel ist es hierbei u. a. erforderlich, eine Mobilfunkantenne außen am Gebäude zu montieren. Der Anschlussnehmer hat hierzu einen entsprechenden Wanddurchbruch (mind. 20 mm Durchmesser) für das Antennenkabel unterhalb der Dachkante der Station in räumlicher Nähe des beige stellten fernwirktechnischen Schrankgefäßes sowie einen Kabelweg (z. B. AP-Kabelkanal) zu realisieren. Der vorbereitete Wanddurchbruch ist so zu verschließen, dass bei Bedarf das Anbringen einer Außenantenne vor Ort leicht möglich ist. Ist es dem Netzbetreiber durch bauliche Einschränkungen nicht möglich einen Übertragungsweg aufzubauen, hat der Anschlussnehmer dem Netzbetreiber einen geeigneten Festnetzanschluss kostenlos bereit zu stellen.

Die Montage und das Anschließen des beige stellten Schrankgefäßes obliegt dem Anschlussnehmer. Details zum Aufbau des beige stellten Gehäuses und zur Installation sind den beige gefügten Schaltungsunterlagen und der Netzrichtlinie NT-10-24 zu entnehmen.

Generell ist der Platzbedarf für alle sekundärtechnischen Komponenten des Netzbetreibers (Fernwirk- und Kommunikationstechnik) und des Anschlussnehmers (Schutzeinrichtungen, Eigenbedarf und Hilfsenergie, Fernwirktechnik, übergeordnete Steuereinrichtungen der EZA usw.) durch den Anschlussnehmer zu berücksichtigen und dem Netzbetreiber zur Verfügung zu stellen. Daneben ist der Platzbedarf für die Abrechnungsmessung zu berücksichtigen.

Weiterhin ist eine Durchführung für ein Steuer- bzw. Fernmeldekabel bereit zu stellen. Der Einsatz und der Blindeckel sind mit bereitzustellen.

Im Rahmen der Abstimmungen zum Netzanschluss wird der projektspezifische Informationsumfang auf Basis der Netzrichtlinie NT-10-24 vorgegeben. Nach Abschluss der Klärung des Informationsaustausches und Vorliegen eines verbindlichen Übersichtsplanes benötigt der Netzbetreiber ca. 8 Wochen bis zur Bereitstellung der beizustellenden Komponenten.

Für eine eventuell beabsichtigte Betriebsführung sind rechtzeitig vor Realisierung weiterführende Abstimmungen erforderlich, da in diesem Falle neben o. g. noch zwei weitere Sammelmeldungen durch den Anschlussnehmer bereitzustellen sind (z. B. Alarm, Warnung). Die automatisierungs-/ fernwirktechnischen Einrichtungen des Anschlussnehmers müssen mit Überwachungsfunktionen realisiert sein (Selbstüberwachung der Automatisierungseinheit, Ausfallerkennung der Steuer-/ Meldespannung). Die Störungen sind an eine 24h/365 Tage besetzte Meldestelle des Anschlussnehmers zu übertragen. Störungen sind unverzüglich zu beheben. Bei unmittelbarer Auswirkung auf das Netz des Netzbetreibers ist dieser unverzüglich zu informieren.

Bei Anschluss von Erzeugungsanlagen/Speicher gilt zusätzlich:

Zur Wirkleistungssteuerung werden Erzeugungsanlagen >100 kW (Summenleistung am Netzanschlusspunkt) nach EEG fernsteuertechnisch an die Netzleitstelle des Netzbetreibers angebunden. (Ausnahme Photovoltaikanlagen, von 0 bis ≤ 30 kWp Wahlmöglichkeit 70% Leistungsreduzierung oder Fernwirktechnik, > 30 kWp Einsatz von Fernwirktechnik).

Im Falle einer Störung der Datenübertragung an die Erzeugungseinheit/en ist die Störung unverzüglich zu beheben.

Anschlussnehmer mit Leistungsbezug, die Erzeugungsanlagen mit Überschusseinspeisung betreiben, wird empfohlen, die entsprechenden Aspekte aus Kapitel 10.2.4 zu beachten.

Bei Erzeugungsanlagen und Speicher wird eine NOT-AUS-Funktion gemäß NT-10-24 realisiert.

Werden bestehende Erzeugungsanlagen erweitert oder umgebaut, so ist auch bei bestehenden Erzeugungsanlagen am Netzanschlusspunkt Fernwirktechnik nachzurüsten. Hierzu sind die spezifischen Anforderungen des jeweiligen Netzbetreibers zu beachten.

Bei Erweiterungen von Bestandsanlagen, die bereits mit Fernwirktechnik ausgestattet sind, können ggf. von NT-10-24 abweichende Anforderungen zur Anwendung kommen. Hierzu sind projektspezifische Abstimmungen erforderlich.

Bei einem **UW-Direktanschluss** gilt:

Entsprechende sekundärtechnische Einrichtungen bzw. Komponenten zur Realisierung des Netzanschlusses sind neu zu errichten oder vorhandene Komponenten sind entsprechend zu erweitern und/oder anzupassen. Dies erfolgt durch den Netzbetreiber. Der Netzbetreiber stellt dem Anschlussnehmer die Informationen im Umspannwerk vorzugsweise im Schaltfeld zur Verfügung.

Im Rahmen der Abstimmungen zum Netzanschluss wird der projektspezifische Informationsumfang auf Basis der Netzrichtlinie NT-10-24 vom Netzbetreiber vorgegeben. Zudem sind die im Umspannwerk bestehende Leittechnik-konzepte zu berücksichtigen. Insofern sind die Realisierungszeiten stark projektabhängig. Somit sind die Zeiten beim Netzbetreiber zu erfragen. Es muss eine Mindestzeit von 16 Wochen nach technischer Klärung zugrunde gelegt werden.

Bei Anschluss von Erzeugungsanlagen über eine kundeneigene Übergabestation gilt zusätzlich:

Durch den Netzbetreiber wird hierbei ein entsprechend ausgerüsteter Sekundärtechnik-Schrank einschließlich der für den Anschluss erforderlichen Schaltungsunterlagen beigelegt.

6.3.3 Eigenbedarfs- und Hilfsenergieversorgung

Für die Hilfsspannungsversorgung der Fernwirk- und Übertragungstechnik des Netzbetreibers in Übergabestationen ist dem Netzbetreiber eine Gleichspannung aus einer netzunabhängigen Gleichspannungsanlage für mindestens 8 Stunden zur Verfügung zu stellen. Die Gleichspannung beträgt $U_{\text{Nenn}} = 24 \text{ VDC} \pm 10\%$. Der durchschnittliche Leistungsbedarf beträgt 20 W.

Der Betrieb ohne funktionstüchtige netzunabhängige Hilfsenergieversorgung ist unzulässig.

Bei einer Erstinbetriebnahme bzw. bei einer längeren Spannungslosigkeit der Kundenanlage ist darauf zu achten, dass die netzunabhängige Hilfsenergieversorgung vor der Inbetriebnahme durch geeignete Maßnahmen (z. B.

Notstromaggregat) wieder funktionstüchtig ist. Im UW erfolgt die Hilfsenergieversorgung aus der Eigenbedarfsanlage (AC/DC) des Netzbetreibers.

6.3.4 Schutzeinrichtungen

Die Schutzgeräte in der Übergabestation werden zur Erfassung und Speicherung von Schutzinformationen und/oder Störwerten analoger Größen genutzt und müssen somit die Grundätze zur Störwerterfassung gemäß der FNN Hinweis „Anforderungen an digitale Schutzeinrichtungen (2015)“ erfüllen. Für die Störungsklärung sind alle nötigen Informationen für mindestens zwei Wochen vorzuhalten und dem Netzbetreiber auf Anforderung auszuhändigen.

Eine Schutzprüfung muss ohne Ausklemmen von Drähten möglich sein.

HH-Sicherungen sind nur bis zu einer Größe von 63 A (20 kV) bzw. 100A (10 kV) pro Abgang zulässig. Damit kann in der Regel die Selektivität zum vorgelagerten Netzbetreiberschutz sichergestellt werden. Der Netzbetreiber kann für bestimmte Netzgebiete andere Absicherungsvorgaben machen.

Bei Anlagen die nicht über eine HH-Sicherung gegen Kurzschluss geschützt werden können, sind mindestens folgende Schutzeinrichtungen vorzusehen:

- Überstromzeitschutz (UMZ)

Das Schutzrelais muss mit einer netzunabhängigen Hilfsenergieversorgung (z. B. Batterie, Kondensator, Wandlerstrom) arbeiten.

Das Schutzrelais muss eine 4-Phasenanregung besitzen. Funktionsumfang:

- I > Überstromstufe
- I>> Kurzschlussstufe $t \leq 0,1\text{s}$
- Ie> Erdkurzschlusschutzstufe (in NOSPE-Netzen)

In resonanzsternpunktgeerdeten Netzen ist in Anlagen mit ausgelagertem (z. B. Verlassen der Kabel der elektrischen Betriebsstätte) Mittelspannungsnetz ein zusätzlicher Erdschlussrichtungsschutz vorzusehen.

- Erdschlussrichtungsschutz

Einstellmöglichkeiten:

- I > Erdschlussstrom
- Uen > Verlagerungsspannung
- t > Kommandozeit

Die Anschaltung der Strommessung erfolgt an die Hauptstromwandler (ggf. Holmgreenschaltung). Der Spannungspfad ist an die e-n-Wicklung des Spannungswandlers anzuschließen. Als Hilfsspannung kann die Messspannung (UL-L) verwendet werden.

Bei Nutzung des wattmetrischen Verfahrens sind gesonderte Kabelumbauwandler zu verwenden. Bei dieser Anwendung sind die Kabelschirme durch den Kabelumbauwandler isoliert zurückzuführen und danach zu erden.

6.4 Störschreiber

Keine Ergänzungen

7 Zu Kapitel 7 der VDE-AR-N 4110 Abrechnungsmessung

7.1 Allgemeines

Gemäß § 3 MSbG ist der Messstellenbetrieb Aufgabe des gMSB. Die Mindestanforderungen an die Messeinrichtungen werden vom Netzbetreiber in einem eigenen Dokument veröffentlicht. Der Messstellenbetreiber bestimmt Art, Zahl und Größe von Mess- und Steuereinrichtungen. Der Netzbetreiber vergibt den Zählpunkt und gibt den Aufbau der Zählleinrichtung technisch vor. Der Netzbetreiber behält sich vor bei der Vor-Ort-Prüfung durch den Anlagenerrichter und Inbetriebnahme der Messeinrichtungen anwesend zu sein.

Die Zählleinrichtung besteht aus dem/den Elektrizitätszähler(n), den Messwandlern und Zusatzgeräten.

Zählerschränke und die Klemmstellen der Mess- und Steuereinrichtungen sind plombierbar auszuführen. Mess- und Steuerleitungen im mittelspannungsführenden Bereich sind als Aderleitung in „HALON“-freiem Rohr oder als geschirmtes Kabel (NYCY) zu verlegen. Als Richtwert für den Querschnitt der zu verlegenden Leitungen gilt die VDE-AR-N 4110 bei Abweichungen ist ein Bürdennachweis durchzuführen.

Als Sicherungselement ist im Spannungspfad je Wandler ein plombierbarer dreipolig gekoppelter Leitungsschutzautomat (10A, Z-Charakteristik). Die Spannungspfad Sicherungen werden in der Regel in einem plombierbaren Gehäuse in der Messzelle untergebracht. Die Strom-Sekundärleitungen sind ungeschnitten von den Wandlerklemmen bzw. den Sicherungen bis zur Klemmleiste im Zählerschrank zu führen und zu bezeichnen. Die Klemmleiste im Zählerschrank ist mit dem Netzbetreiber abzustimmen. In Abstimmung mit dem Netzbetreiber können plombierbare Wandlerzwischenleisten verwendet werden.

Messleitungen, die im Wandler eingegossen sind oder dergleichen, dürfen nicht eingekürzt werden, weil ansonsten die Konformitätbewertung ungültig wird.

Alle Leitungs-/ Kabelenden weisen an den zu verdrahtenden Betriebsmitteln einen ausreichenden Verdrahtungsspielraum auf und sind beidseitig eindeutig zu beschriften ohne die Isolierung zu beschädigen.

Im geschäftlichen Verkehr werden nur Wandler, Mess- und Zusatzeinrichtungen eingesetzt, die dem Mess- und Eichgesetz und der Mess- und Eichverordnung entsprechen. Die Spannungswandlerkreise erhalten für Abrechnungs- und Vergleichsmessung separate Wicklungen, die Stromwandler separate Kerne.

Das Mindestmaß der Geräteeinbautiefe beträgt 210 mm.

Die äußere Schrankmaße für 3 Zählerplätze betragen (HxB) 800 x 800 mm. Es ist mindestens die Schutzklasse IP 41 einzuhalten. Vor dem Zählerschrank muss ein Arbeits- und Bedienungsbereich von mindestens 1,2 m eingehalten werden.

7.2 Zählerplatz

Es sind nur Zählerplätze für 3-Punktbefestigung zugelassen. Handelt es sich um eine Übergabestation, bzw. um Parallelspeisungen, bei der nicht dauerhaft alle Zählungen mit Messspannungen versorgt sind, ist am Zählerplatz eine ständig verfügbare Hilfsspannung mit mindestens 100 V AC vorzusehen.

7.3 Netz-Steuerplatz

Keine Ergänzungen

7.4 Messeinrichtung

Eine Messeinrichtung besteht aus einer oder zwei unabhängigen Zählleinrichtungen, der Abrechnungs- und ggf. Vergleichszählung (AZ/VZ). Der Aufbau von AZ/VZ erfolgt mit konformitätsbewerteten bzw. geeichten Zählern und Wandlern der gleichen Klassengenauigkeit und mit Messleitungen des gleichen Querschnittes.

Die Lastgangzähler für Abrechnungs- und ggf. Vergleichsmesseinrichtung sind nach VDEW Lastenheft "Elektronische Elektrizitätszähler" in der jeweils gültigen Fassung für Wirk- und Blindverbrauch in zwei Energierichtungen auszulegen. Das Bestimmungsrecht liegt hierbei beim Messstellenbetreiber.

- Die Abrechnungsmesseinrichtung wird grundsätzlich durch den Messstellenbetreiber beigestellt.
- Zum Einbau der Mess- und Steuer- sowie Kommunikationseinrichtungen ist ein Zählerschrank mit fertig verdrahteter Wechseltafel nach DIN VDE 603 (mit Klemmen für Strom und Spannung) einzusetzen.
- Die Daten des Messgeräteeinbaus sind zu dokumentieren. Eichrechtliche Belange und Zutrittsrechte des Netzbetreibers sind zu gewährleisten.



Anmerkung

Auch für EEG-Anlagen ist ein Vertrags-Messstellenbetreiber Pflicht

Ein Anschluss weiterer Betriebsmittel an die für die Zählung vorgesehenen Kerne- und Wicklungen der Wandler ist nicht zulässig.

7.5 Messwandler

Zählwandler werden grundsätzlich vom Netzbetreiber oder einem Messstellenbetreiber beigestellt. Der Einbau erfolgt durch den Anlagenerrichter.

Wenn der Netzbetreiber zugleich Messstellenbetreiber ist,

sind die Zählwandler beim Netzbetreiber rechtzeitig (acht Wochen) vor der Inbetriebnahme anzufordern. Zur Anforderung der Zählwandler durch den Anlagenbauer oder Anlagenerrichter muss dem Netzbetreiber eine Beauftragung für den Netzanschluss vom Anschlussnehmer vorliegen.

Die Verrechnungsmesswandler und Eigenbedarfswandler sind übersichtlich mit ausreichend Platz anzuordnen. Für den Einsatz von Eigenbedarfswandlern ist vom Netzbetreiber eine gesonderte Genehmigung erforderlich. Die genauen Anforderungen sind beim zuständigen Netzbetreiber zu erfragen.



Anmerkung:

Die für den Schutz und/oder die Fernmessung notwendigen Wandler sind Bestandteil der Schaltanlage und somit vom Anschlussnehmer beizustellen und einzubauen. Falls aus technischen Gründen der Einbau von Wandlern mit mehreren sekundären Kernen und Wicklungen erforderlich ist, darf die zähltechnische Funktion nicht beeinträchtigt werden.

Im MS-Bereich sind die Spannungswandler vor den Stromwandlern (aus Sicht des Netzbetreibers) anzuordnen. Die Wandler sind vorzugsweise so aufzustellen, dass ihre Sekundärklemmen und das Typenschild dem Bediengang der Anlage zugekehrt sind. Zusätzlich ist eine Kopie der Wandlertypenschilder (Aufkleber) an der Außenseite der Messzellentüre anzubringen.

Ist der Netzbetreiber Messstellenbetreiber, so kommen bei 10 kV, 15 kV und 20 kV Netzanschlüssen Wandler in schmaler Bauform nach DIN 42600 Teil 8 und Teil 9 zum Einsatz. Die Kenndaten für die Strom-, Spannungswandler müssen den genannten Anforderungen genügen.

Die Erdung der Messwandler ist entsprechend DIN VDE 0101 und DIN VDE 0141 auszuführen. Vorzugsvariante der Sekundärerdung Stromwandler ist S1 (in Umspannwerken S2), bei mehreren Kernen ist einheitlich zu erden.

Anschluss im Umspannwerk:

Stromwandler		$I_{th} = 20kA \ 1s$	
Kern 1	Zählung konformitätsbewertet	_____/1A	5VA 0,2S FS5 (120%)
Kern 2 (optional)	Zählung konformitätsbewertet	_____/1A	5VA 0,2S FS5 (120%)

Anschluss im Mittelspannungsnetz:

Stromwandler		$I_{th} = 20kA \ 1s$	
Kern 1 *	Zählung konformitätsbewertet	_____/5A	10VA 0,2S FS5 (120%)
Kern 2 (optional)*	Zählung konformitätsbewertet	_____/5A	5VA 0,2S FS5 (120%)

*1A mit 5 VA ebenfalls zulässig, bei SA<1MVA auch Klasse 0,5S zulässig

Anschluss im Umspannwerk oder im Mittelspannungsnetz:

Spannungswandler			
Wicklung 1*	Zählung konformitätsbewertet	_____/100V / $\sqrt{3}$	Klasse 0,2 15VA*

* bei SA<1MVA auch Klasse 0,5



Hinweis: In 10 kV oder 15 kV Netzen werden umschaltbare Spannungswandler 10-20 kV und 15-20 kV vorgeschrieben, hierbei gilt entsprechend 5-15 VA.

7.6 Datenfernübertragung

Erfolgt der Messstellenbetrieb durch den Netzbetreiber, so setzt er für die Zählerfernauslesung standardmäßig eine Funklösung ein. Bei Anbindung mittels Mobilfunk kann eine Außenantenne erforderlich sein, auf Anforderung des Messstellenbetreibers müssen geeignete Kabelwege und ein unentgeltlicher Außenmontageplatz vorgesehen werden. Sollte eine Funklösung nicht möglich sein, so ist der Anschlussnehmer verpflichtet, in unmittelbarer Nähe zur Abrechnungsmesseinrichtung dauerhaft einen datenfähigen und betriebsbereiten Telekommunikations-Endgeräteeanschluss zur Verfügung zu stellen. Bei Bedarf stellt der Anschlussnehmer eine Spannungsversorgung (230V AC) zur Verfügung.

7.7 Spannungsebene der Abrechnungsmessung

Die Messung der gelieferten/bezogenen Energie erfolgt grundsätzlich in der jeweiligen Anschlussebene. Die Messeinrichtungen müssen unabhängig voneinander spannungslos zu schalten sein.

8 Zu Kapitel 8 der VDE-AR-N 4110 Betrieb der Kundenanlage
Keine Ergänzungen

9 Zu Kapitel 9 der VDE-AR-N 4110 Änderungen, Außerbetriebnahme und Demontage

Plant der Anschlussnehmer Änderungen, Erweiterungen oder die Außerbetriebnahme der Übergabestation, so ist

der Netzbetreiber möglichst frühzeitig von diesem Vorhaben zu benachrichtigen. Hierzu gehört auch eine Erweiterung der Anlage um eine Erzeugungsanlage. In diesem Falle ist eine netztechnische Bewertung durch den Netzbetreiber vor Errichtung der Erzeugungsanlage notwendig. Die Benachrichtigung des Netzbetreibers gilt sinngemäß auch für Änderungen, die sich auf den Betrieb, die Zugänglichkeit usw. auswirken können sowie für Veränderungen im Zusammenhang mit den Verträgen / Vereinbarungen (z. B. personelle Veränderungen).

Um die Betriebssicherheit der Kundenanlage zu erhalten und einer Anpassung an den technischen Stand sowie geänderten Netzverhältnissen, z. B. höhere Kurzschlussleistung, Spannungsumstellung zu entsprechen, ist der Netzbetreiber berechtigt, Änderungen oder Ergänzungen an zu errichtenden oder bestehenden Kundenanlagen zu fordern.

10 Zu Kapitel 10 der VDE-AR-N 4110 Erzeugungsanlagen

10.1 Allgemeines

Keine Ergänzungen

10.2 Verhalten der Erzeugungsanlage am Netz

10.2.1 Allgemeines

10.2.1.1 Primärenergiedargebot und Softwareanpassungen

Keine Ergänzungen

10.2.1.2 Quasistationärer Betrieb

Keine Ergänzungen

10.2.1.3 Polrad- bzw. Netzpendelungen

Keine Ergänzungen

10.2.1.4 Inselbetrieb sowie Teilnetzbetriebsfähigkeit

Keine Ergänzungen

10.2.1.5 Schwarzstartfähigkeit

Keine Ergänzungen

10.2.2 Statische Spannungshaltung/Blindleistungsbereitstellung

10.2.2.1 Allgemeine Randbedingungen

Keine Ergänzungen

10.2.2.2 Blindleistungsbereitstellung bei P_{binst}

Keine Ergänzungen

10.2.2.3 Blindleistungsbereitstellung unterhalb von P_{binst}

Keine Ergänzungen

10.2.2.4 Verfahren zur Blindleistungsbereitstellung

Bei einem UW-Direktanschluss erfolgt durch den Netzbetreiber eine fernwirktechnische Vorgabe des Blindleistungssollwertes in Form einer $\cos \varphi$ - oder Blindleistungsvorgabe ggf. mit Spannungsbegrenzungsfunktion. Der Prozessdatenaustausch hierfür erfolgt gemäß Netzrichtlinie NT-10-24.

Bei allen anderen Anschlüssen im MS-Netz erfolgt die Vorgabe:

- eines Blindleistungssollwertes in Form einer $\cos \varphi$ - oder Blindleistungsvorgabe ggf. mit Spannungsbegrenzungsfunktion. Der Prozessdatenaustausch hierfür erfolgt gemäß Netzrichtlinie NT-10-24 und/oder einer $\cos \varphi$ (P) - Kennlinie oder
- einer Q(U)-Kennlinie

10.2.2.5 Besonderheiten bei der Erweiterung von Erzeugungsanlagen

Keine Ergänzungen

10.2.2.6 Besonderheiten bei Mischanlagen mit Bezugsanlagen

Keine Ergänzungen

10.2.3 Dynamische Netzstützung

10.2.3.1 Allgemeines

Keine Ergänzungen

10.2.3.2 Dynamische Netzstützung für Typ-1-Anlagen

Keine Ergänzungen

10.2.3.3 Dynamische Netzstützung für Typ-2-Anlagen

Sofern durch den Netzbetreiber projektspezifisch keine anderen Vorgaben (z. B. mit dem Netzbetreiber-Abfragebogen gemäß der Technischen Richtlinie 8 der FGW) gemacht werden, gilt bezüglich der Stromeinspeisung im Fehlerfall:

- Bei UW-Direktanschlüssen wird in der Regel $k=2$ am Netzanschlusspunkt gefordert.
- Bei Anschlüssen über eine kundeneigene Übergabestation müssen Erzeugungsanlagen einen Netzfehler durchfahren, sie sollen während des Netzfehlers keinen Strom (weder Wirk- noch Blindstrom) in das Netz des Netzbetreibers einspeisen.

10.2.3.4 Verhalten nach Fehlerende bis zum Erreichen des stationären Betriebes für Typ 1 und Typ 2 Anlagen

Keine Ergänzungen

10.2.4 Wirkleistungsabgabe

Anschlussnehmer mit Leistungsbezug, die Erzeugungsanlagen oder Speicher mit Überschusseinspeisung betreiben, wird empfohlen, einen geeigneten Regelungsmechanismus aufzubauen, der den Leistungsfluss am Netzanschlusspunkt überwacht und einen erhöhten Leistungsbezug am Netzanschlusspunkt vermeidet. Bezieht ein Anschlussnehmer Leistung aus dem Netz des Netzbetreibers, müssen mögliche Vorgaben des Netzbetreibers zur Wirkleistungsreduktion seiner EZA ggf. nicht zwingend umgesetzt werden, da hierdurch eine Lastspitze entstehen kann. Speist ein Anschlussnehmer am Netzanschlusspunkt Leistung in das Netz des Netzbetreibers ein, so sind mögliche Vorgaben des Netzbetreibers zur Wirkleistungsreduktion seiner EZA nur soweit umzusetzen, dass am Netzanschlusspunkt eine Wirkleistung von $P=0$ fließt.

10.3 Schutzeinrichtungen und Schutzeinstellungen

Die Schaltgeräte sind grundsätzlich als Leistungsschalter (MS oder NS) auszuführen. Die Leistungsschalteransteuerung durch die geforderten Schutzfunktionen wird in den Anschlussbeispielen im Anhang D beschrieben.

10.4 Zuschaltbedingungen und Synchronisierung

Keine Ergänzungen

10.5 Weitere Anforderungen an Erzeugungsanlagen

Keine Ergänzungen

10.6 Modelle

Momentan werden keine Modelle gefordert.

11 Zu Kapitel 11 der VDE-AR-N 4110 Nachweis der elektrischen Eigenschaften für Erzeugungsanlagen

Keine Ergänzungen

12 Prototypenregelung

Keine Ergänzungen

Anhang A der VDE-AR-N 4110

Keine Ergänzungen

Anhang B der VDE-AR-N 4110

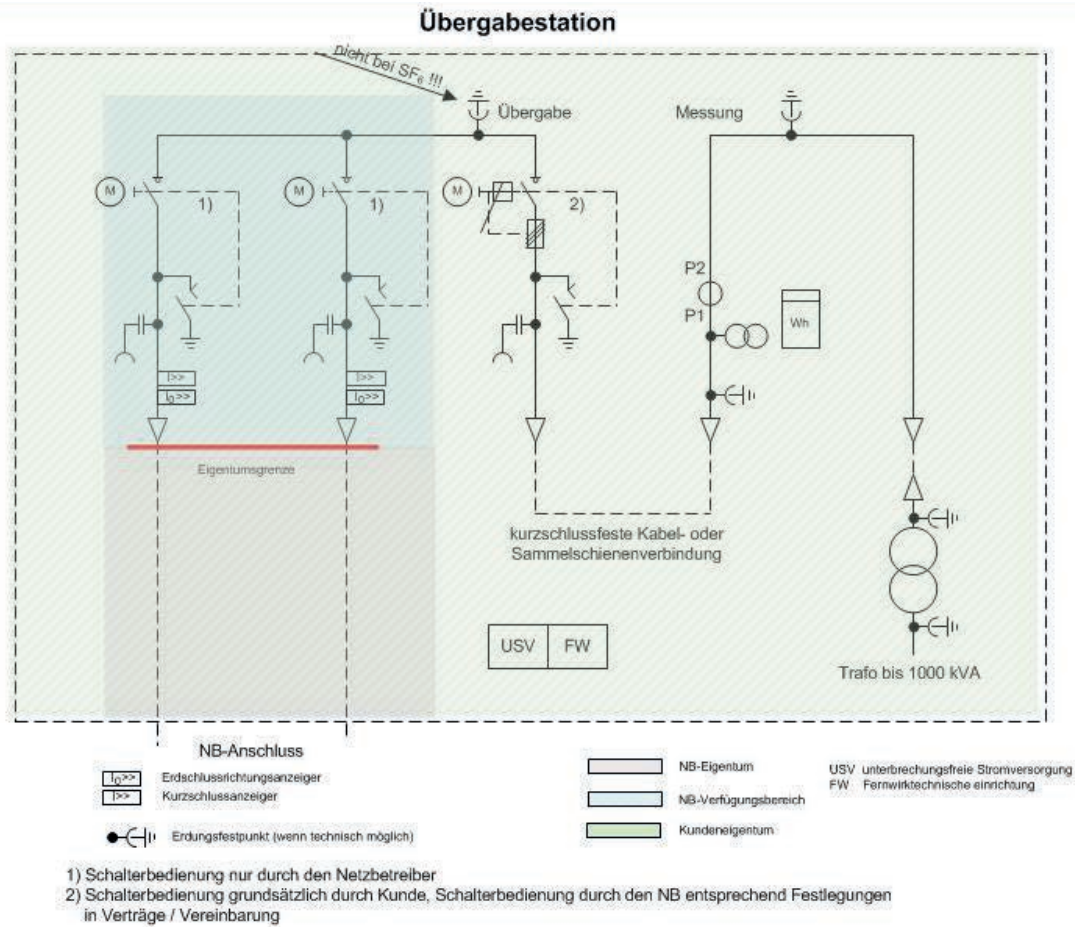
Keine Ergänzungen

Anhang C der VDE-AR-N 4110

Keine Ergänzungen

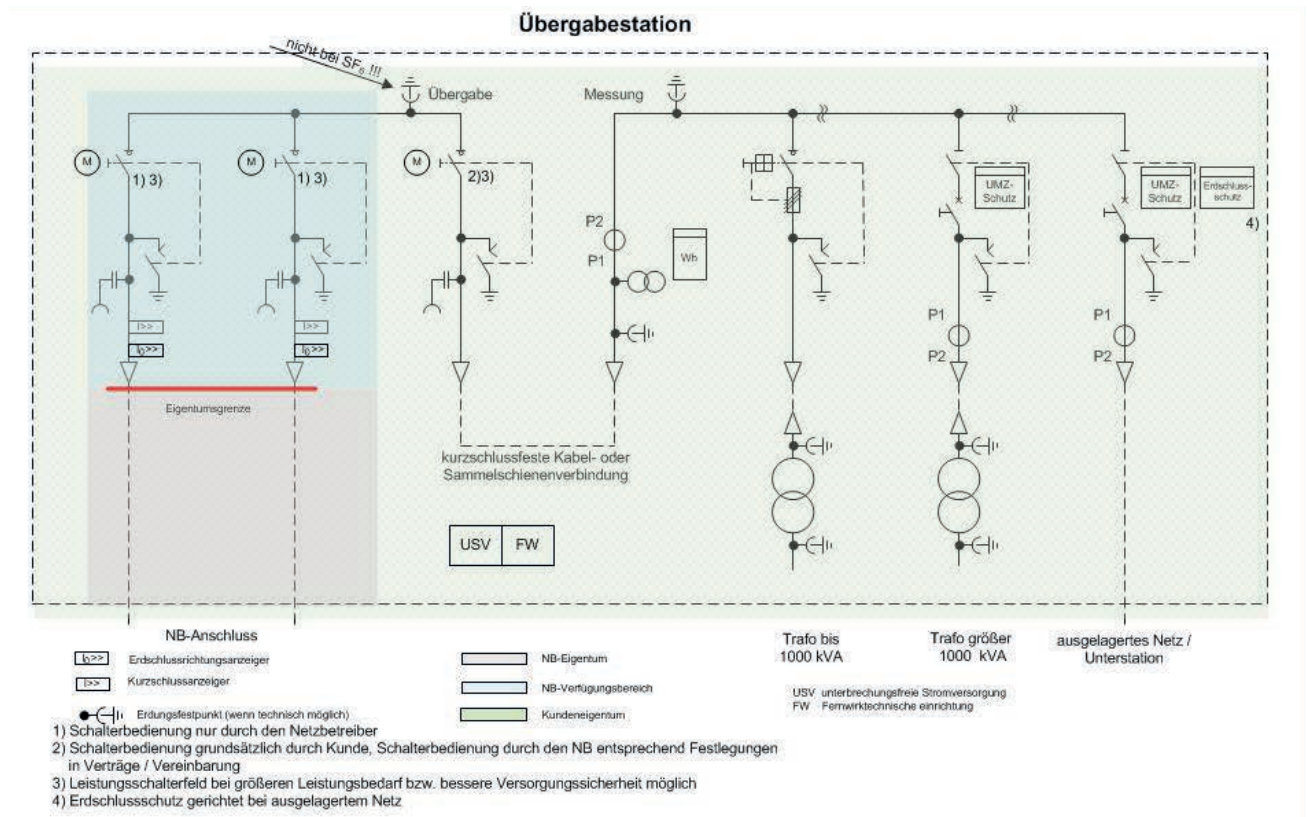
Anhang D der VDE-AR-N 4110

Bild 1 - Bezug - Beispiel für eine Übergabestation mit einer mittelspannungsseitigen Messung und einem Netzbetreiber-Anschluss als Ring bzw. Durchgang Kabelfeld/Kabelfeld / Übergabefeld mit Lasttrennschalter-Sicherungskombination (KKT)



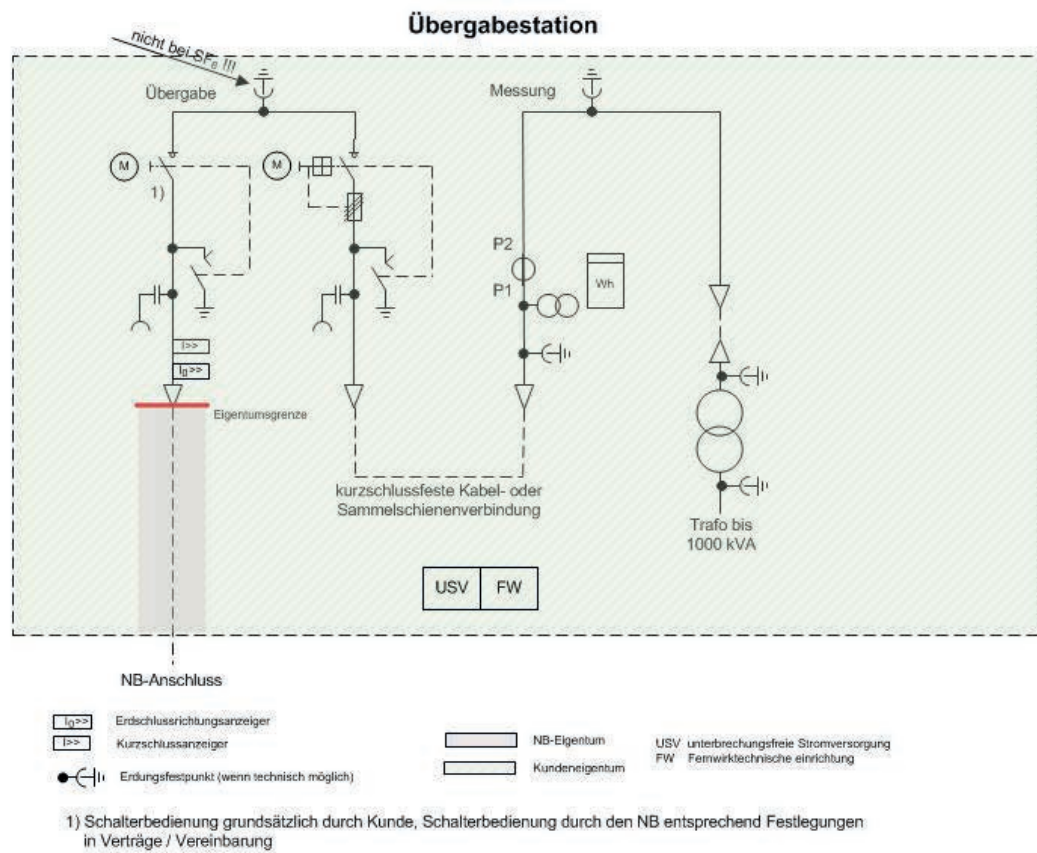
Netznominalspannung		20 kV
Höchste Spannung für Betriebsmittel		24 kV
Bemessungs-Stehblitzstoßspannung (gemäß DIN EN 60071)		125 kV
Bemessungs-Kurzzeitstrom (Bemessungs-Kurzschlussdauer 1 s.)		≈ 20 kA
Bemessungs-Stoßstrom bzw. Bemessungs-Kurzschlusseinschaltstrom		≈ 40 kA
Bemessungs-Betriebsstrom	Sammelschiene	630 A
	Schaltfelder	630 A

Bild 2 – Bezug – Beispiel für eine Übergabestation mit einer mittlungsseitigen Messung und einem Netzbetreiber-Anschluss als Ring bzw. Durchgang Kabelfeld/Kabelfeld / Übergabefeld mit Lasttrennschalter (KKK) oder mit Leistungsschalter (KKLS)



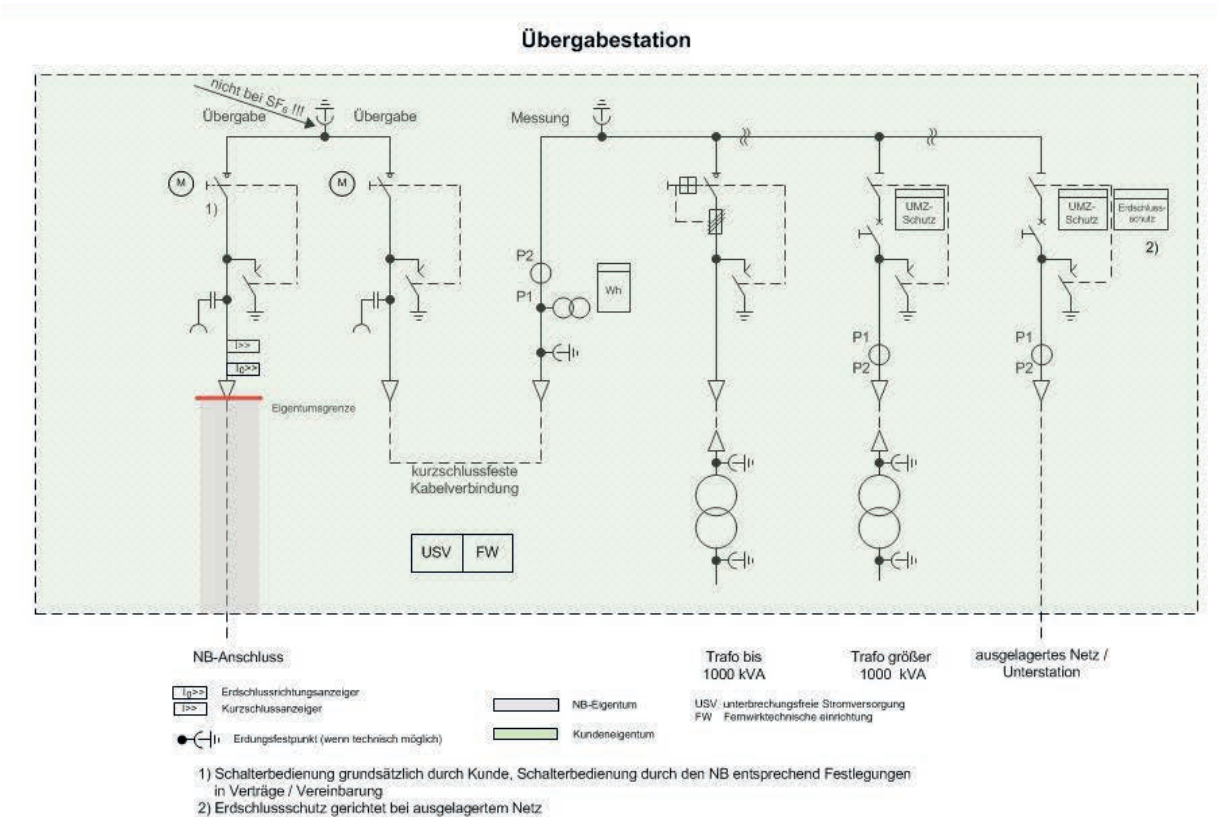
Netznominalspannung	20 kV
Höchste Spannung für Betriebsmittel	24 kV
Bemessungs-Stehblitzstoßspannung (gemäß DIN EN 60071)	125 kV
Bemessungs-Kurzzeitstrom (Bemessungs-Kurzschlussdauer 1 s.)	≈ 20 kA
Bemessungs-Stoßstrom bzw. Bemessungs-Kurzschlusseschaltstrom	≈ 40 kA
Bemessungs-Betriebsstrom	Sammelschiene
	Schaltfelder
	630 A
	630 A

Bild 3 – Bezug – Beispiel für eine Übergabestation mit einer mittelspannungsseitigen Messung und einem Netzbetreiber-Anschluss als Stich Kabelfeld / Übergabefeld mit Lasttrennschalter-Sicherungs-Kombination (KT)



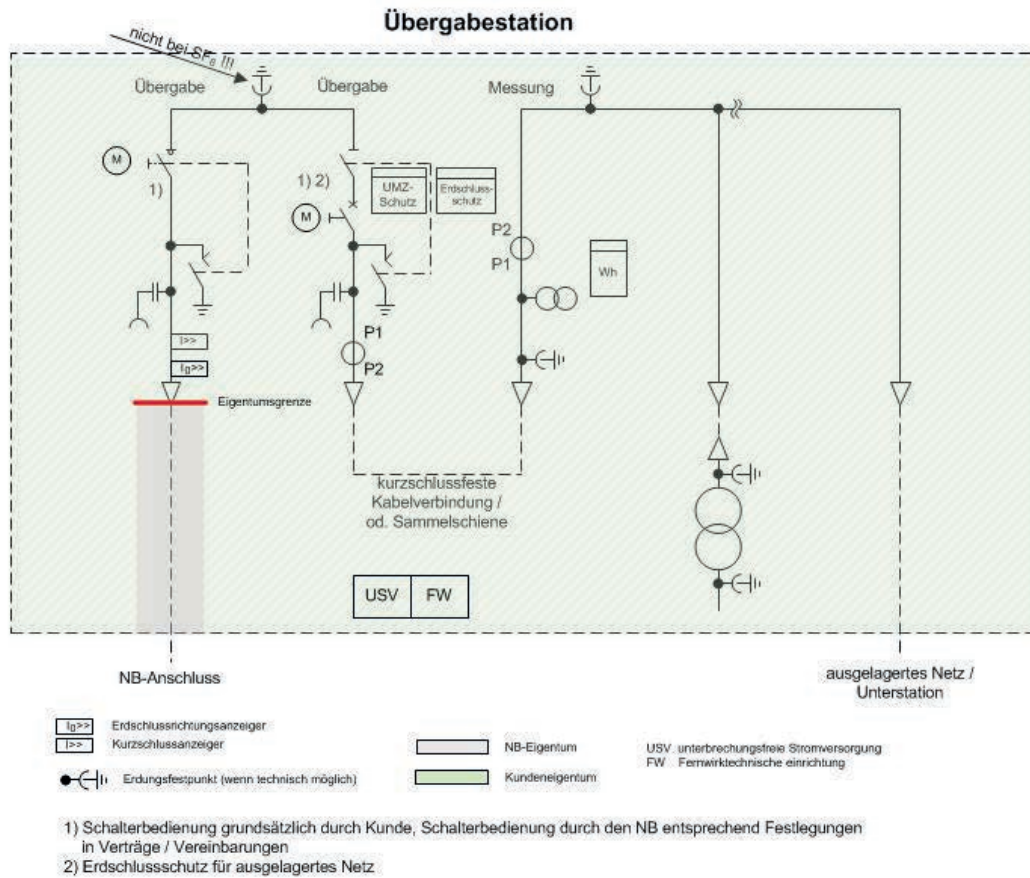
Netznominalspannung	20 kV
Höchste Spannung für Betriebsmittel	24 kV
Bemessungs-Stehblitzstoßspannung (gemäß DIN EN 60071)	125 kV
Bemessungs-Kurzzeitstrom (Bemessungs-Kurzschlussdauer 1 s.)	≈ 20 kA
Bemessungs-Stoßstrom bzw. Bemessungs-Kurzschlusseinschaltstrom	≈ 40 kA
Bemessungs-Betriebsstrom	630 A
Sammelschiene	

Bild 4 – Bezug – Beispiel für eine Übergabestation mit einer mittlungsseitigen Messung und einem Netzbetreiber-Anschluss als Stich Kabelfeld / Übergabefeld mit Lasttrennschalter (KK)



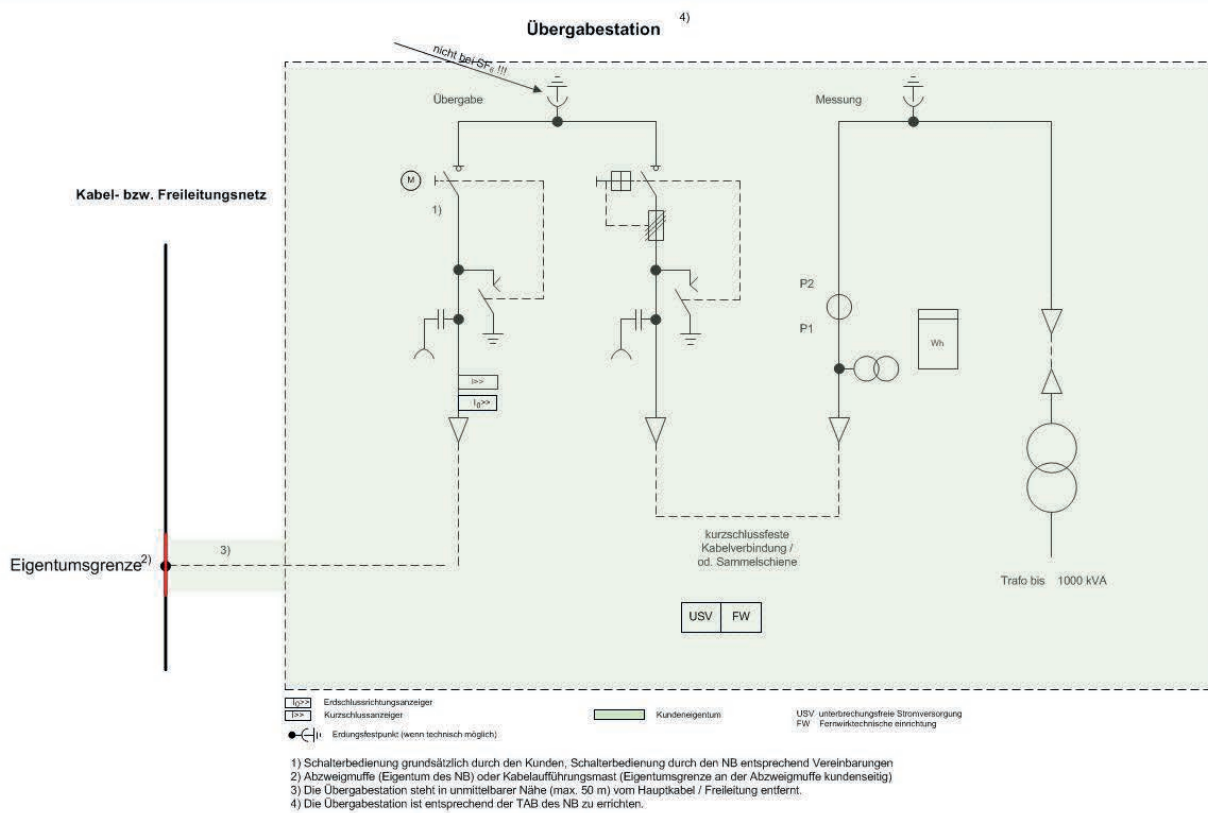
Netznenntenspannung	20 kV
Höchste Spannung für Betriebsmittel	24 kV
Bemessungs-Stehblitzstoßspannung (gemäß DIN EN 60071)	125 kV
Bemessungs-Kurzzeitstrom (Bemessungs-Kurzschlussdauer 1 s.)	≈ 20 kA
Bemessungs-Stoßstrom bzw. Bemessungs-Kurzschlusseinschaltstrom	≈ 40 kA
Bemessungs-Betriebsstrom	Sammelschiene 630 A

Bild 5 - Bezug – Beispiel für eine Übergabestation mit einer mittlungsseitigen Messung und einem Netzbetreiber-Anschluss als Stich Kabelfeld / Übergabefeld mit Leistungsschalter (KLS)



Netznominalspannung	20 kV
Höchste Spannung für Betriebsmittel	24 kV
Bemessungs-Stehblitzstoßspannung (gemäß DIN EN 60071)	125 kV
Bemessungs-Kurzzeitstrom (Bemessungs-Kurzschlussdauer 1 s.)	≈ 20 kA
Bemessungs-Stoßstrom bzw. Bemessungs-Kurzschlusseinschaltstrom	≈ 40 kA
Bemessungs-Betriebsstrom	Sammelschiene 630 A

Bild 6 – Einspeisung – Beispiel für eine Übergabestation mit einer mittelspannungsseitigen Messung und einem Netzbetreiber-Anschluss als Abzweigmuße am MS-Kabel oder Kabelaufführung am Mast der MS-Freileitung Kabelfeld / Übergabefeld mit Lasttrennschalter-Sicherungs-Kombination (KT)



Netznominalspannung	20 kV
Höchste Spannung für Betriebsmittel	24 kV
Bemessungs-Stehblitzstoßspannung (gemäß DIN EN 60071)	125 kV
Bemessungs-Kurzzeitstrom (Bemessungs-Kurzschlussdauer 1 s.)	≈ 20 kA
Bemessungs-Stoßstrom bzw. Bemessungs-Kurzschlusseinschaltstrom	≈ 40 kA
Bemessungs-Betriebsstrom	Sammelschiene 630 A

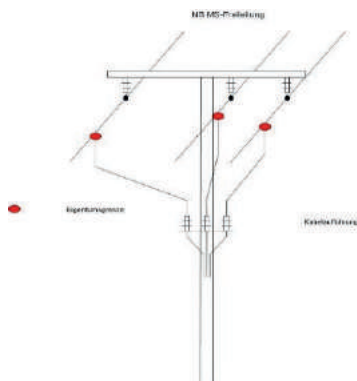
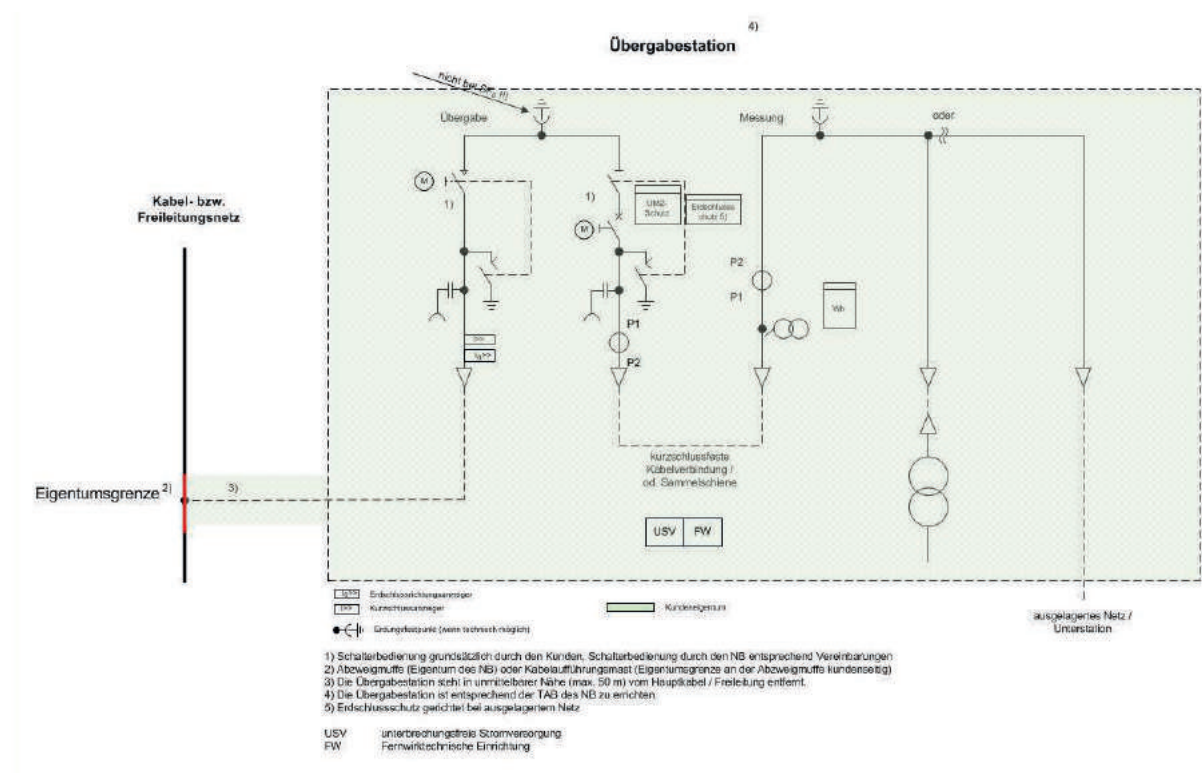


Bild 7 – Einspeisung - Beispiel für eine Übergabestation mit einer mittlungsseitigen Messung und einem Netzbetreiber-Anschluss als Abzweig-Muffe am MS-Kabel oder Kabelaufführung am Mast der MS-Freileitung Kabelfeld / Übergabefeld mit Leistungsschalter (KLS)



Netznominalspannung	20 kV
Höchste Spannung für Betriebsmittel	24 kV
Bemessungs-Stehblitzstoßspannung (gemäß DIN EN 60071)	125 kV
Bemessungs-Kurzzeitstrom (Bemessungs-Kurzschlussdauer 1 s.)	≈ 20 kA
Bemessungs-Stoßstrom bzw. Bemessungs-Kurzschlusseinschaltstrom	≈ 40 kA
Bemessungs-Betriebsstrom	630 A

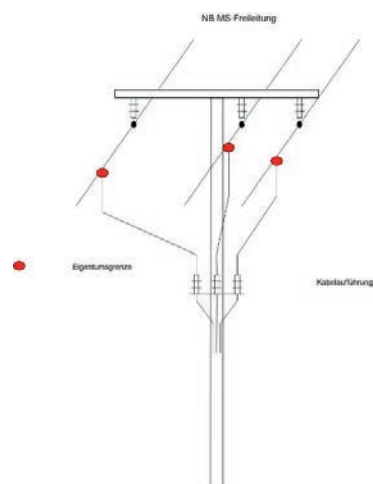


Bild 8 – Einspeisung – Beispiel für eine an das Mittelspannungsnetz angeschlossene Kundenanlage mit Erzeugungsanlage mit Leistungsschalter und einer Erzeugungseinheit ohne Inselbetriebsmöglichkeit

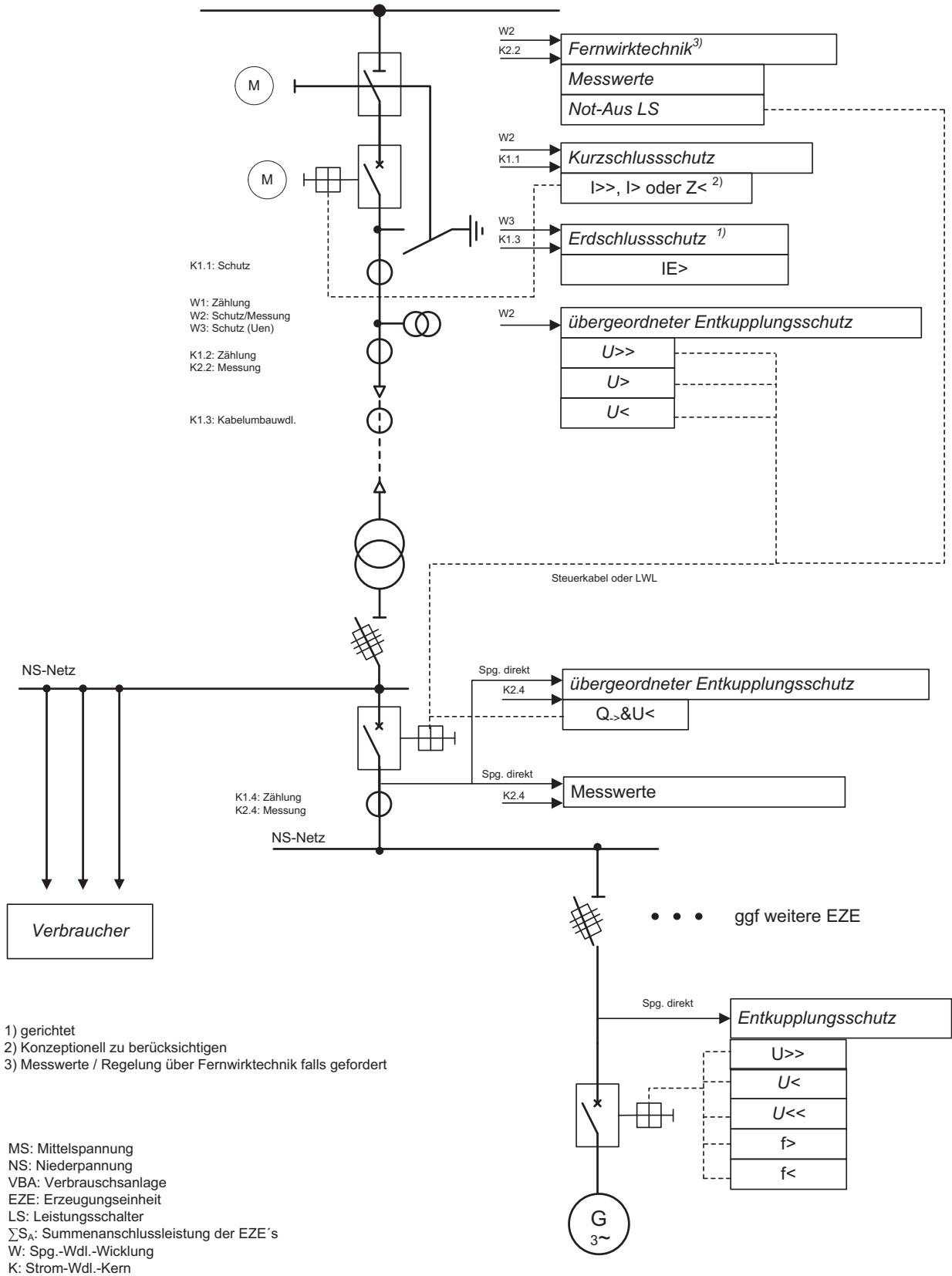
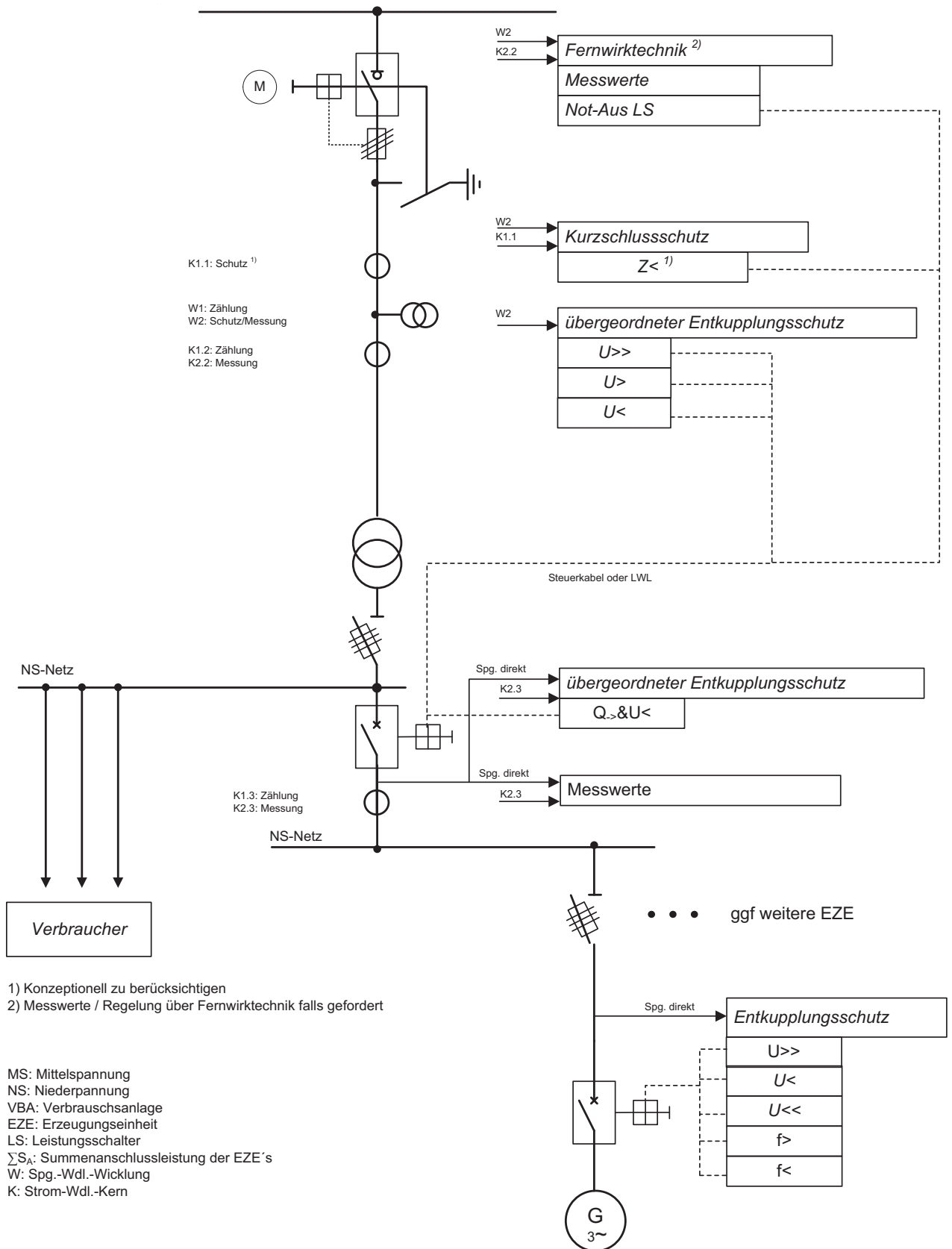


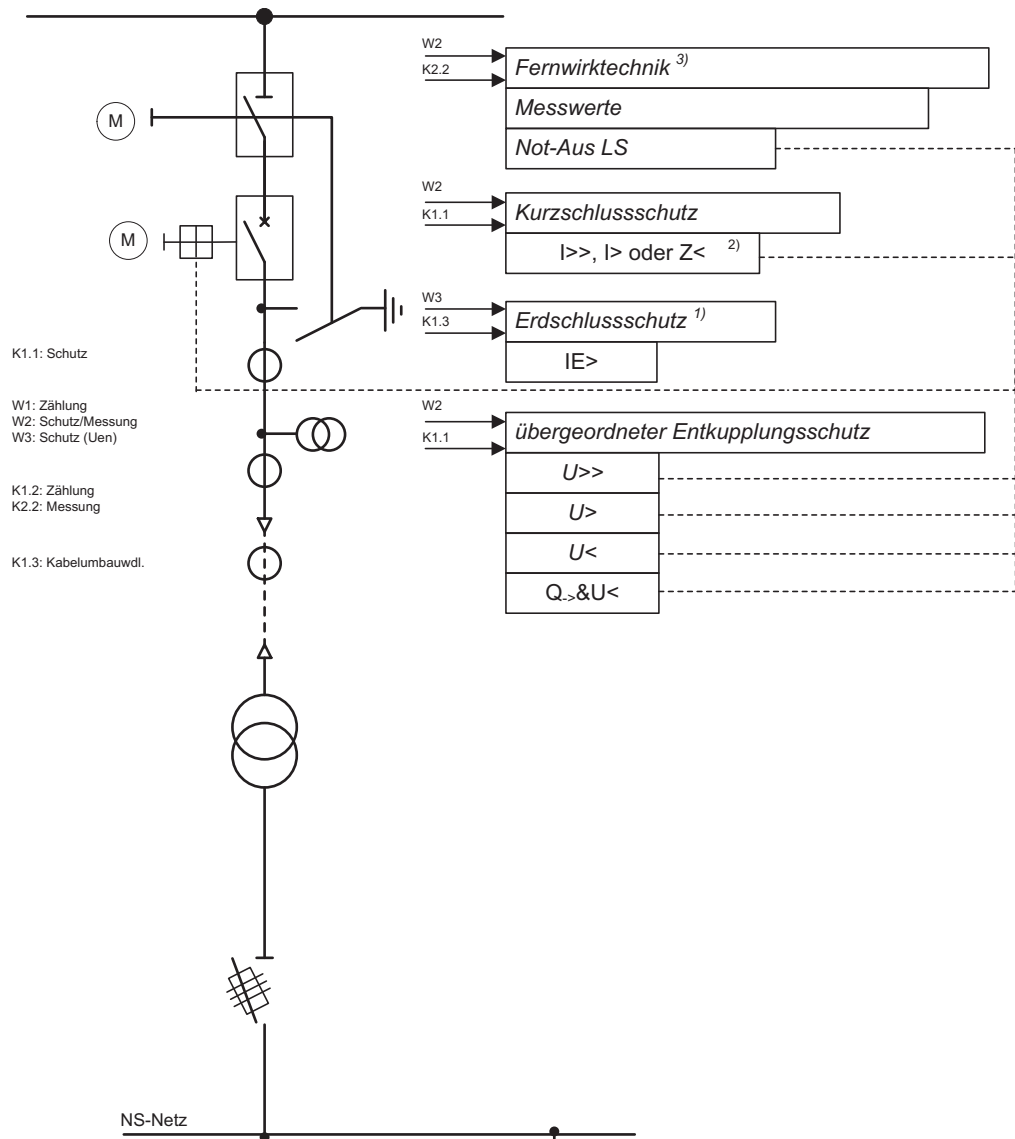
Bild 9 – Einspeisung – Beispiel für eine an das Mittelspannungsnetz angeschlossene Kundenanlage mit Erzeugungsanlage mit Lasttrennschalter und einer Erzeugungseinheit ohne Inselbetriebsmöglichkeit



- 1) Konzeptionell zu berücksichtigen
- 2) Messwerte / Regelung über Fernwirktechnik falls gefordert

MS: Mittelspannung
 NS: Niederpannung
 VBA: Verbrauchsanlage
 EZE: Erzeugungseinheit
 LS: Leistungsschalter
 ΣS_A : Summenanschlussleistung der EZE's
 W: Spg.-Wdl.-Wicklung
 K: Strom-Wdl.-Kern

Bild 10 – Einspeisung – Beispiel einer an das Mittelspannungsnetz angeschlossene Erzeugungsanlagen mit Leistungsschalter und Erzeugungseinheit ohne Inselbetriebsmöglichkeit



- 1) gerichtet
- 2) Konzeptionell zu berücksichtigen
- 3) Messwerte / Regelung über Fernwirktechnik falls gefordert

MS: Mittelspannung
 NS: Niederpannung
 VBA: Verbrauchsanlage
 EZE: Erzeugungseinheit
 LS: Leistungsschalter
 ΣS_A : Summenanschlussleistung der EZE's
 W: Spg.-Wdl.-Wicklung
 K: Strom-Wdl.-Kern

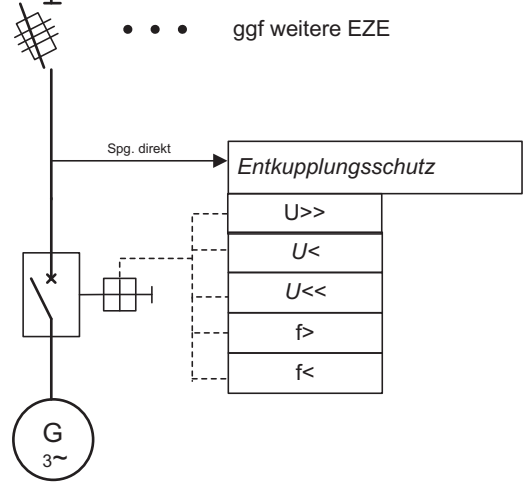
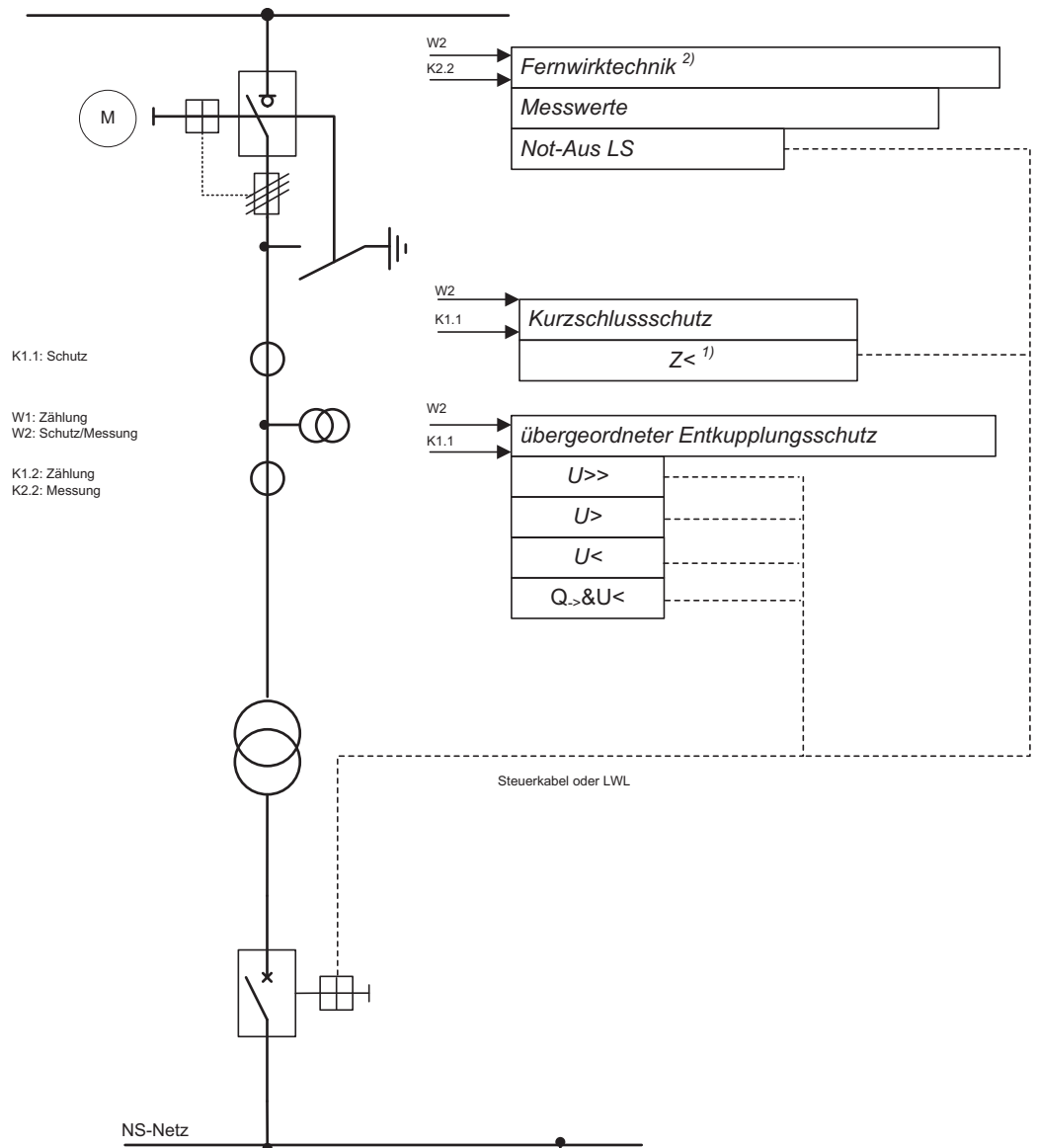


Bild 11 – Einspeisung - Beispiel einer an das Mittelspannungsnetz angeschlossene Erzeugungsanlage mit Lasttrennschalter und Erzeugungseinheit ohne Inselbetriebsmöglichkeit



- 1) Konzeptionell zu berücksichtigen
- 2) Messwerte / Regelung über Fernwirktechnik falls gefordert

MS: Mittelspannung
 NS: Niederpannung
 VBA: Verbrauchsanlage
 EZE: Erzeugungseinheit
 LS: Leistungsschalter
 ΣS_A : Summenanschlussleistung der EZE's
 W: Spg.-Wdl.-Wicklung
 K: Strom-Wdl.-Kern

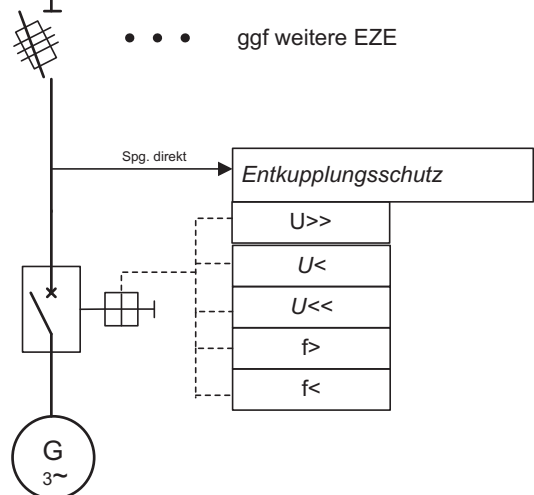
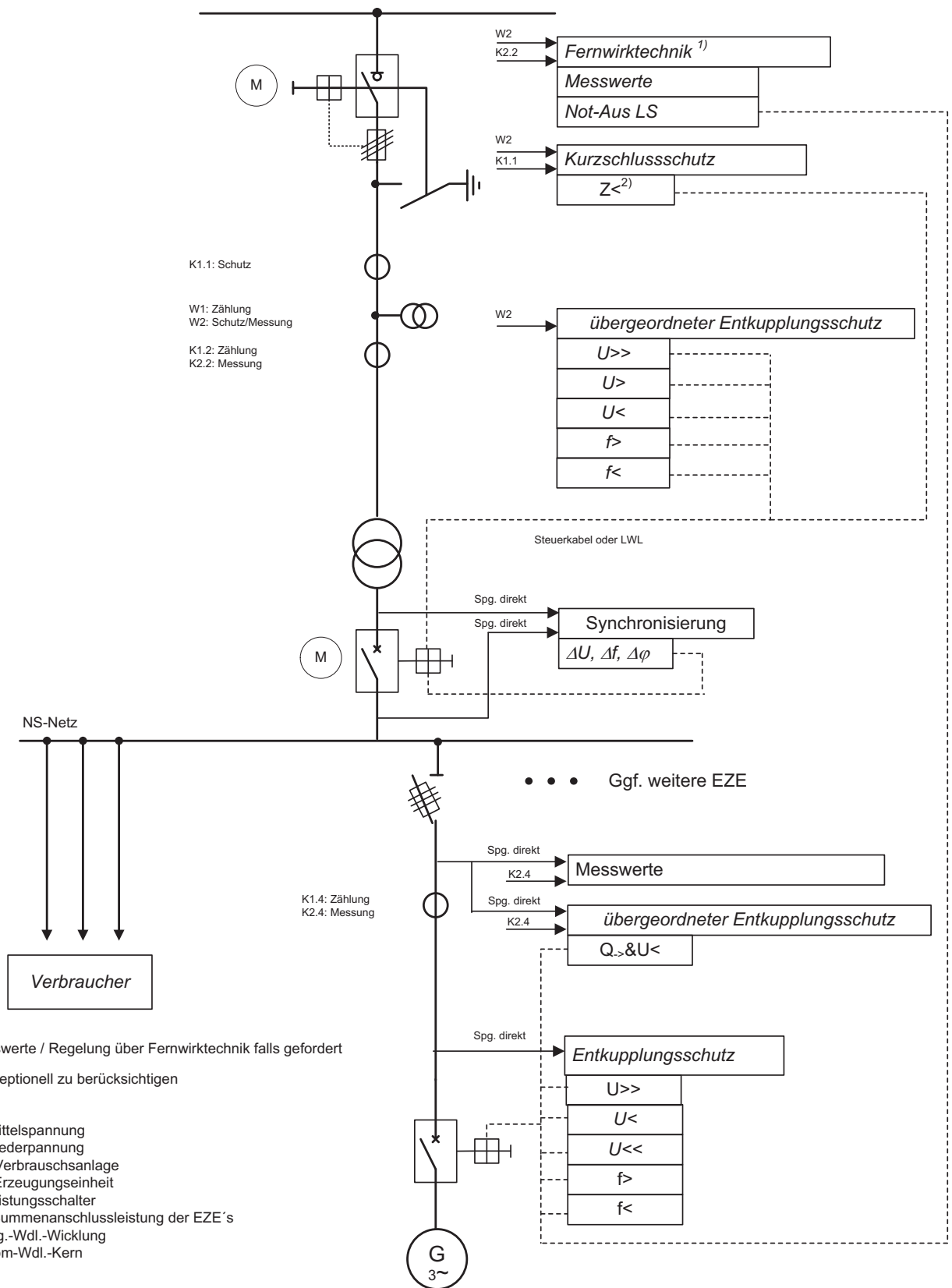


Bild 12 – Einspeisung – Beispiel einer an das Mittelspannungsnetz angeschlossene Kundenanlage mit Erzeugungsanlage mit einer Erzeugungseinheit und Inselbetriebsmöglichkeit über niederspannungsseitigen Kuppelschalter



Anhang E der VDE-AR-N 4110

Es gelten die Vordrucke, welche im Internet der einzelnen Netzbetreiber veröffentlicht sind.

Anhang F der VDE-AR-N 4110

Keine Ergänzungen