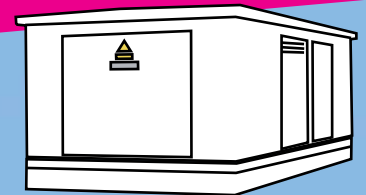




# Betonstation

BEKOSTA

BEKOSTA 360 - 155



## TECHNISCHE DATEN:

### Beton - Kompaktstation BEKOSTA 360 - 155

- 20 KV / 20 KA
- geprüft nach IEC 62271 202 und IEC 62271 200
- EMV Prüfung
- Temperaturklasse 10
- Schutzklasse IP24D

#### Maße:

- 3600 x 1500 x 2770 mm (L x B x H)
- 1700 mm OK Erreich

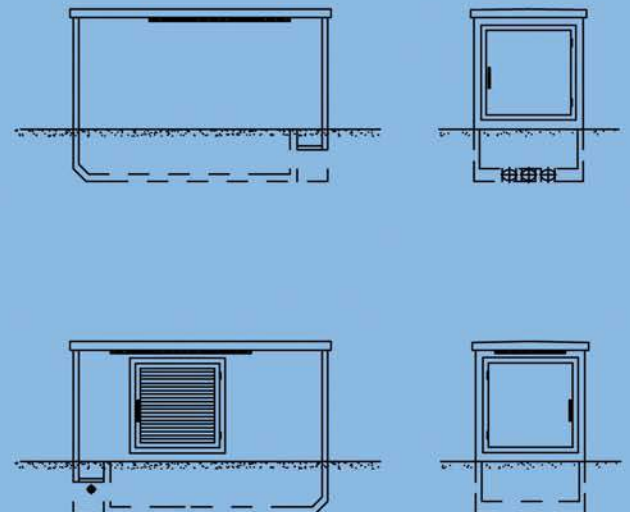
#### maximale Ausrüstung:

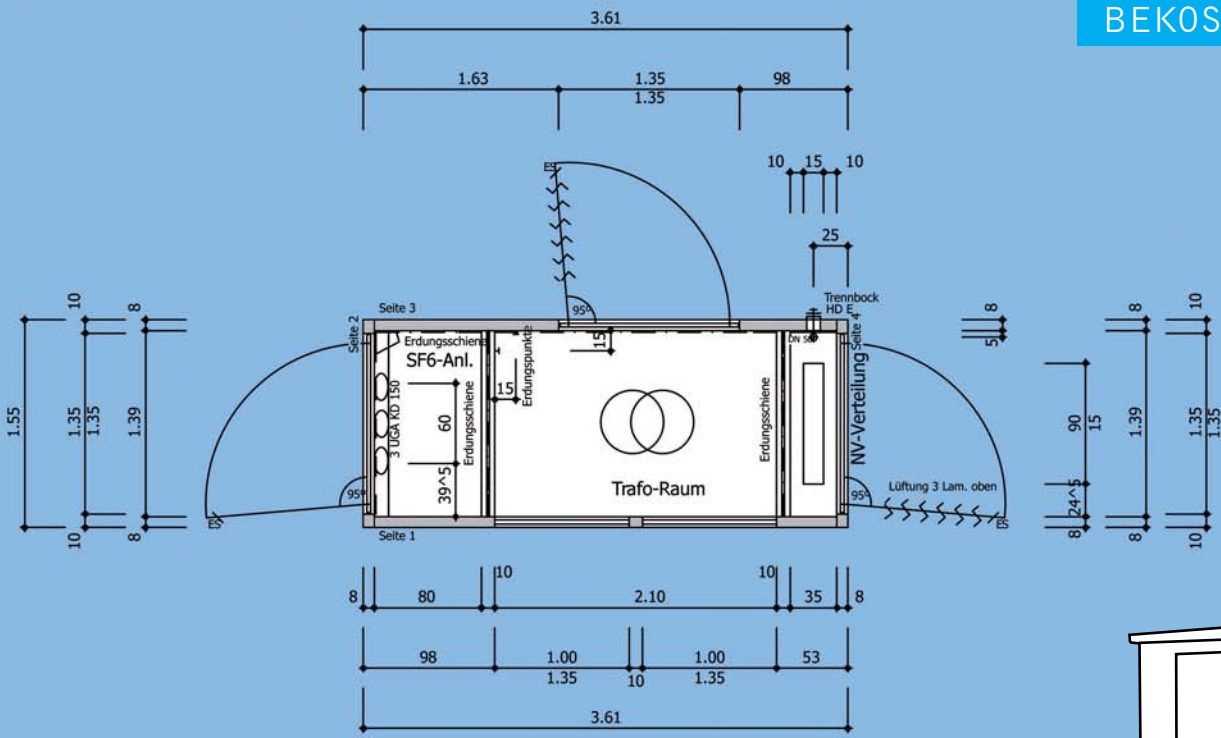
- 3 feldrige SF 6 Anlage 20 KV
- zB: KKT
- zwei feldrige MS Anlage luftisoliert
- zb: KT

#### Öltrafo max:

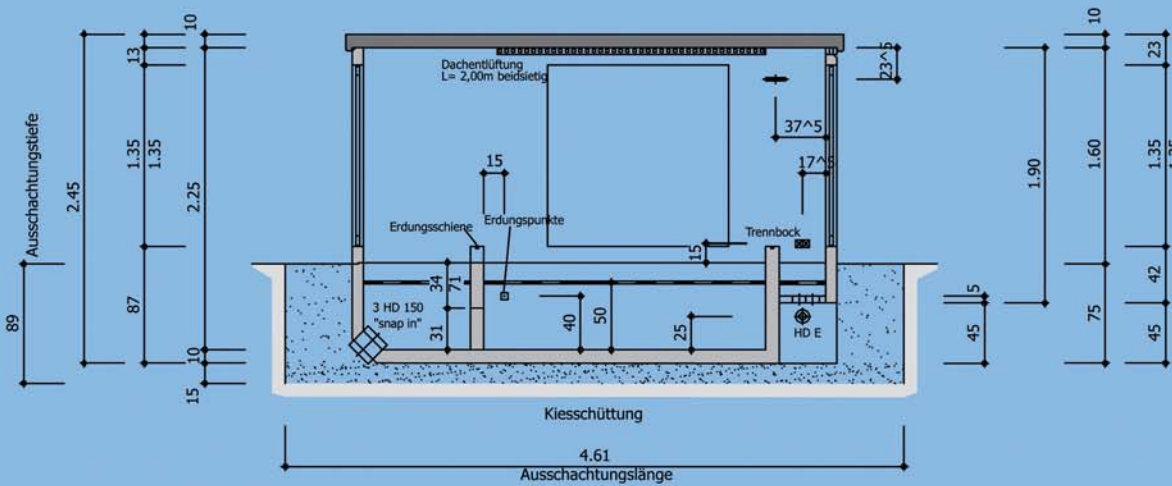
- zB. 1600 KVA / 20 KV
- NS Verteilung mit 10 Abgängen

- Sonderlösungen möglich





GRUNDRISS



LÄNGSSCHNITT

Kontakt:

**IVR  
ENERGIEVERTEILUNGEN  
GMBH**

Herr Dipl.-Ing. Reinicke  
Mainaer Str. 2

D-99441 Ottstedt / Magdala

t: +49 (0) 3 64 54 | 5 06 21

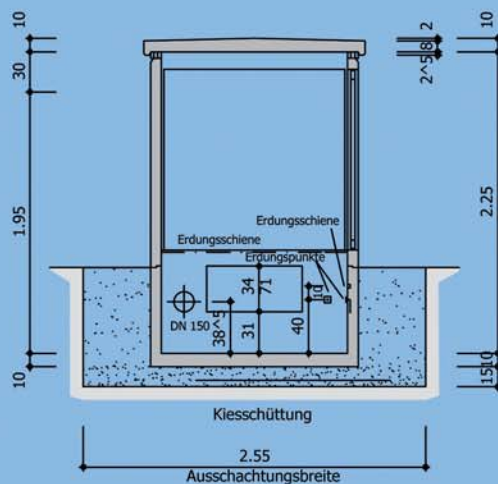
t: +49 (0) 3 64 54 | 5 06 74

f: +49 (0) 3 64 54 | 5 06 73

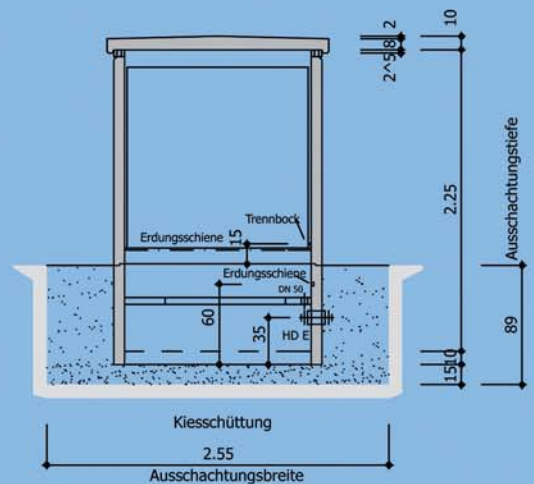
mobil: +49 0171 7286013

mobilfax: +49 0171 7277449

info@ivrenergy.de  
www.ivrenergy.de



QUERSCHNITT\_Blickrichtung MS Raum



QUERSCHNITT\_Blickrichtung Traforaum